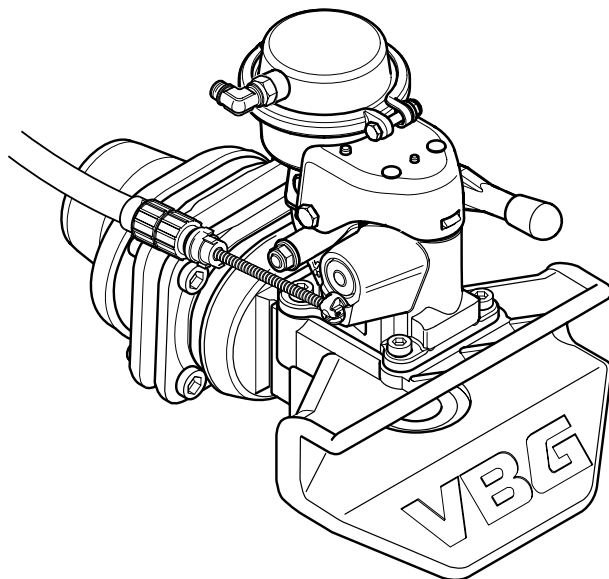


MOUNTING INSTRUCTION

2016-07-12 38-175200j



09-031100



DE Kupplung VBG 8500 AM

DK Kobling VBG 8500 AM

EE Haakeseadis VBG 8500 AM

FI Vetokytin VBG 8500 AM

FR Accouplement VBG 8500 AM

GB Coupling VBG 8500 AM

LV Sakabes iekārta VBG 8500 AM

NL Koppeling VBG 8500 AM

NO Kobling VBG 8500 AM

PL Zaczep VBG 8500 AM

RU Соединение VBG 8500 AM

SE Koppling VBG 8500 AM



Montageanleitung
Monteringvejledning
Paigaldusjuhend
Asennusohje

Instructions de montage
Mounting instruction
Montāžas instrukcija
Montagehandleiding

Monteringsanvisning
Instrukcja montażowa
Указания по монтажу
Monteringsanvisning



Funktionskontrolle
Funktionskontrol
Talitluskontroll
Toiminnan tarkastus

Vérification des fonctions
Function check
Darbības pārbaude
Functiecontrole

Funksjonskontroll
Kontrola działania
Контроль функций
Funktionskontroll



VBG anleitung
VBG's anvisning
VBG juhised
VBG:n ohjeet

Indications VBG
VBG's instruction
VBG's instrukcija
Instructie VBG

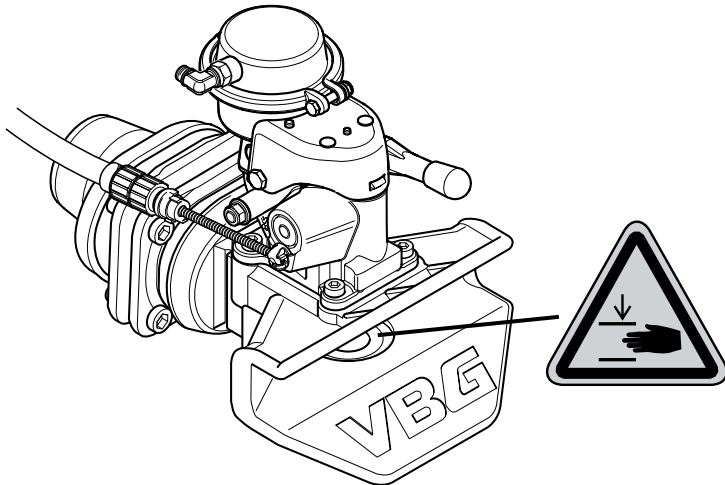
VBG's anvisning
VBG's instrukcja
Указание VBG
VBGs anvisning



Visuelle Kontrolle
Visuel kontrol
Visuaalne kontroll
Silmämääräinen tarkastus

Contrôle visuel
Visual check
Vizuālā pārbaude
Visuele controle

Visuell kontroll
Kontrola wzrokowa
Визуальный контроль
Visuell kontroll



DE

Allgemeines

Die Kupplung VBG 8500 AM eignet sich für Zugösen Ø 50 mm gemäß ISO 1102. Andere Einsatzbereiche als die Verbindung zwischen Fahrzeug und Anhänger mit Gelenkzugdeichsel gemäß ECE 55R bedürfen einer Genehmigung von VBG. Die Montage erfolgt einfach in eine Traverse von VBG. Diese weisen die richtigen Lochbilder gemäß ISO 3584:2001 auf. Die mittlere Stärke der Traverse sollte max 32 mm betragen und die innere Traversenhöhe mind. 160 mm. Einbaumaße gemäß Abbildung.

Wenn der AM-Luftmechanismus montiert ist, muss gemäß ECE 55R eine Signalleuchte im Führerhaus installiert sein. Die Kupplung weist einen hochwertigen Rostschutz durch ED-Behandlung und einen Decklack mit sehr hoher Verschleißbeständigkeit auf. VBG empfiehlt, auf eine zusätzliche Lackierung der Kupplung zu verzichten, da sonst die Gefahr besteht, dass die Funktion beeinträchtigt wird und wichtige Informationen nicht länger lesbar sind.

Vor der Montage alle Teile identifizieren. Montage und Wartung müssen sorgfältig und fachmännisch durchgeführt werden.

DK

Generelt

Koblingen VBG 8500 AM passer til Ø 50 trækøjer i henhold til ISO 1102. Andre anvendelsesområder end sammenkobling af køretøjer og påhængskøretøjer med leddet trækstang iht. ECE 55R kræver VBGs tilladelse. Montering foretages lettest i en af VBGs trækbjælker. De har det korrekte hulbillede i henhold til ISO 3584:2001. Trækbjælkens kropplade skal være max 32 mm tyk og den indvendige højde af bjælken mindst 160 mm. Monteringsmål som vist på figuren.

Når der er monteret AM, skal der i henhold til ECE 55R være en kontrollampe i førerhuset.

Koblingen har en effektiv korrosionsbeskyttelse i kraft af ED-behandling og en dæklak med meget stor slidbestandighed. VBG anbefaler, at koblingen ikke males yderligere, ellers er der risiko for forringet funktion, og vigtige informationer bliver ulæselige.

Kontroller at alle dele er til stede inden montering. Montering og service skal foretages omhyggeligt og fagmæssigt.

EE

Üldist

Haakeseadis VBG 8500 AM on kohandatud veosilmusele Ø 50 mm vastavalt ISO 1102 nõuetele. Muu kasutus peale sõiduki ühendamise haagisega liigendtiisli abil direktiivi ECE 55R kohaselt nõuab VBG kinnitust. Kõige lihtsam on monteerida mõne VBG veotala külge. Nendel on õige aukude paigutus vastavalt standardile ISO 3584:2001. Veotala läbimõõt peab olema max 32 mm ja tala sisekõrgus vähemalt 160 mm. Välismõõdud vastavalt joonisele. Kui AM on monteeritud, siis peab vastavalt ECE 55R kabiinis olema märgutuli.

Haakeseadisel on väga kõrgekvaliteetne korrosioonikaitse tänu ED-töötlusele ja väga suure kulumiskindlusega kattevärv. VBG soovitab haakeseadist mitte üle värvida, sest see võib põhjustada funktsioneerimise halvenemise ja tähtis info muutub loetamatuks.

Määratlage kõik osad enne monteerimist. Paigaldus ja hooldus tuleb teostada hoolikalt ja professionaalselt.

FI

Yleistä

Vetokytin VBG 8500 AM on tarkoitettu standardin SO 1102:2001 mukaisille Ø 50 mm:n vetosilmukoille. Muut käyttöalueet kuin ajoneuvon ja perävaunun liittäminen yhteen ECE 55R standardien mukaisella nivelöidyllä vetoaisalla edellyttää VBG:n hyväksyntää. Asennus on yksinkertaisinta tehdä johonkin VBG:n vetopalkkimalliin. Niissä on oikea reikäkuvio standardin ISO 3584:2001. Vetopalkin uuman paksuuden on oltava max 32 mm ja ja palkin sisäkorkeuden vähintään 160 mm. Asennusmitat on esitetty kuvassa. Kun AM on asennettu, ohjaamossa on ECE 55R mukaan oltava merkkivalo.

Kytkimessä on korkealaatuinen ruosteensuojaus, johon kuuluu ED-käsittely ja erittäin kestävä pintamaalaus. VBG suosittelee, ettei vetokytintä maalata uudelleen, koska sen toiminta voi heikentyä ja tärkeiden tietojen luettavuus saattaa kärsiä.

Tunnista kaikki osat ennen asennusta. Asennus ja huolto on suoritettava huolellisesti ja ammattimaisesti.

FR

Généralités

L'accouplement VBG 8500 AM est adapté à l'œillet d'attelage de Ø 50 mm selon ISO 1102. Tout autre domaine d'application que celui de l'attelage de véhicule et véhicule remorqué avec barre de traction pivotante selon ECE 55R est soumis à l'approbation de VBG. Le montage s'effectue le plus aisément sur une des traverses VBG. Celles-ci ont un gabarit de perçage conforme à la norme ISO 3584:2001. L'épaisseur de la paroi de la traverse doit être de max 32 mm et l'espace interne doit mesurer au moins 160 mm dans le sens de la hauteur. Dimensions d'encombrement selon la figure.

Selon ECE 55R, le montage d'AM exige un voyant indicateur dans la cabine.

L'accouplement bénéficie d'une protection anticorrosion de haute qualité (traitement ED) et est recouvert d'une peinture de finition d'une très haute résistance à l'abrasion. VBG déconseille toute peinture ultérieure de l'accouplement en raison du risque de dégradation des fonctions et de l'élimination d'informations importantes.

Identifier toutes les pièces avant le montage. Le montage et l'entretien doivent être effectués avec le plus grand soin et selon les règles de l'art.

GB

General

Coupling VBG 8500 AM has been adapted for a 50 mm Ø eye in accordance with ISO 1102. Approval from VBG is required for applications other than the coupling of vehicles and trailers with articulated drawbars in accordance with ECE 55R. Installation can be simplified by using one of VBG's drawbeams, which have the correct hole pattern in accordance with ISO 3584:2001. The drawbeam's rib thickness should be max 32 mm, with an internal beam height of at least 160 mm. Installation dimensions as per figure.

In accordance with ECE 55R, a warning lamp must be fitted in the cab when an AM is installed.

The coupling has a high-quality corrosion protection as a result of ED treatment, and a finish with a very high resistance to abrasion. VBG recommends that the coupling should not be repainted, otherwise there is a risk of inferior functionality and obscuring important information.

Identify all parts before installation. Installation and service should be carried out carefully and professionally.

LV

Vispārēja informācija

Sakabe VBG 8500 AM, saskaņā ar ISO 1102, ir paredzēta 50 mm Ø sakabes cilpai. Cita veida pielietojumam, izņemot savienošanu ar transportlīdzekli un piekabi ar šarnīra vilcējspriaisli, saskaņā ar ECE 55R nepieciešama VBG atļauja. Visvienkāršāk ir piemontēt pie kāda no VBG vilcējspriaisļiem. Urbumu izvietojums un izmēri atbilst ISO 3584:2001 standartam. Vilcējspriaisļa biezumam ir jābūt max 32 mm, augstumam iekšpusē - vismaz 160 mm. Montāžas izmērus skatīt attēlā.

Ja AM ir pievienots, saskaņā ar ECE 55R vadītāja kabīnē ir obligāti jābūt signālspludzei.

Sakabes mehānismam ir augstas kvalitātes aizsardzība pret koroziju, pateicoties ED apstrādei un ļoti noturīgam emaljas pārklājumam. VBG iesaka neveikt papildu krāsošanu, pretējā gadījumā pasliktinās mehānisma darbība, kā arī nebūs nolasāma svarīga informācija.

Pirms montāžas identificējiet visas detaļas. Montāža un serviss ir jāveic rūpīgi un profesionāli.

NL

Algemeen

De koppeling VBG 8500 AM is geschikt voor trekogen van Ø 50 mm volgens ISO1102. Andere toepassingsgebieden dan het koppelen van een voertuig en aanhanger met een stijve dissel volgens ECE 55R vereisen toestemming van VBG. Montage uitsluitend op VGB-trekbalke. Deze hebben het juiste gatpatroon volgens ISO 3584:2001. De wanddikte van de trekbalke moet max 32 mm bedragen en de inwendige balkhoogte minstens 160 mm. Inbouwmaten volgens afbeelding.

Wanneer AM gemonteerd is moet er, volgens ECE 55R, een waarschuwinglamp in de cabine zijn.

De koppeling heeft een kwalitatief hoogwaardige corrosiebescherming door middel van een ED-behandeling en een toplaak met een zeer hoge slijtvastheid. VBG beveelt aan de koppeling niet nog een keer te lakken, omdat dat de werking nadelig kan beïnvloeden en belangrijke informatie kan onleesbaar worden.

Voor de montage moet u alle onderdelen identificeren. Voer montage en service zorgvuldig en deskundig uit.

NO Generelt

Kobling VBG 8500 AM er tilpasset for trekkøye Ø 50 mm iht. ISO 1102. Andre bruksområder enn sammenkobling av kjøretøy og tilhenger med leddet trekkstang i henhold til ECE 55R krever VBGs godkjenning. Montering skjer enklest i en av VBGs trekkbjelker. Disse har riktig hullbilde iht. ISO 3584:2001. Trekkbjelkens midjetykkelse skal være max 32 mm og innvendig bjelkehøyde minst 160 mm. Innbyggingsmål iht. figur 5.

Når AM er montert, skal det, i henhold til ECE 55R, være signallampe i førerhuset.

Koblingen har en høykvalitets korrosjonsbeskyttelse gjennom ED-behandling og en topplakk med meget høy slitebestandighet. VBG anbefaler at det ikke foretas noen ytterligere maling av koblingen, fordi det kan føre til svekket funksjon og at viktig informasjon blir ikke lesbar.

Identifiser alle deler før montering. Montering og service skal utføres nøyaktig og fagmessig.

PL Informacje ogólne

Zaczep VBG 8500 AM przystosowany jest do ucha zaczepowego Ø 50 mm zgodnie z ISO 1102. Inne rodzaje zastosowania niż połączenie pojazdu ciężarowego i przyczepy z dyszlem przegubowym zgodnie z ECE 55R wymagają zgody VBG. Montażu najłatwiej jest dokonać na którejś z belek zaczepowych VBG. Jest to prawidłowy plan rozmieszczenia otworów zgodnie z normą ISO 3584:2001. Grubość środkowa belki zaczepowej powinna wynosić max 32 mm, a wewnętrzna wysokość belki co najmniej 160 mm. Wymiary montażowe zgodnie z ilustracją. W przypadku zamontowania mechanizmu pneumatycznego AM, zgodnie z ECE 55R w kabynie kierowcy musi znajdować się lampka kontrolna.

Zaczep posiada ochronę antykorozyjną wysokiej jakości, zapewnioną dzięki metodzie ED, oraz lakier wierzchni o dużej odporności na ścieranie. VBG nie zaleca dodatkowego lakierowania zaczepu, ponieważ zachodzi ryzyko pogorszenia jego funkcjonalności i zamalowania ważnych informacji.

Zapoznaj się z poszczególnymi częściami przed przystąpieniem do montażu. Czynności montażowe i serwisowe należy wykonywać dokładnie i fachowo.

RU Общая информация

Соединение VBG 8500 AM приспособлено для тяговой проушины Ø 50 мм в соответствии со стандартом ISO 1102. Другие сферы применения, кроме соединения транспортного средства с прицепом при помощи ведомой тяговой балки в соответствии с ECE 55R, требуют согласия компании VBG. Проще всего монтаж осуществляется в какой-нибудь из тяговых балок VBG. Они имеют правильную схему отверстий в соответствии с ISO 3584:2001. Толщина стенки тяговой балки должна быть макс 32 мм, а внутренняя высота балки минимум 160 мм. Встроенный размер в соответствии с рисунком.

После монтажа блока AM в соответствии с ECE 55R, в кабине должна быть сигнальная лампа.

Сцепление имеет высококачественную защиту от коррозии, проведённую методом ED-обработки и покрыто лаком с очень хорошим свойством противостояния износу. VBG не рекомендует дополнительную окраску соединения, так как его функция может ухудшиться и важную информацию будет трудно прочитать.

Перед монтажом проверьте наличие всех деталей. Монтаж и обслуживание должны осуществляться тщательно и профессионально.

SE Allmänt

Koppling VBG 8500 AM är anpassad för dragögla Ø 50 mm enligt ISO 1102. Andra användningsområden än sammankoppling av dragfordon och efterfordon med ledad dragstång enligt ECE 55R, kräver VBG:s medgivande. Montering sker enklast i någon av VBG:s dragbalkar. Dessa har rätt hålbild enligt ISO 3584:2001. Dragbalkens livtjocklek ska vara max 32 mm och invändig balkhöjd minst 160 mm. Inbyggnadsmått enligt figur.


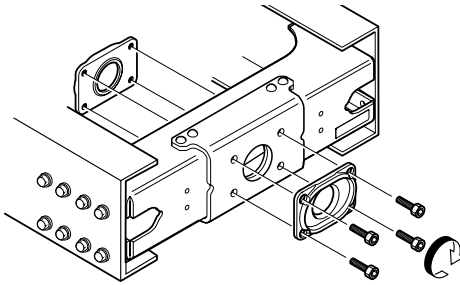
Når AM är monterad skall, enligt ECE 55R, signallampa finnas i hytten.

Kopplingen har ett högkvalitativt korrosionsskydd genom ED-behandling och en topplack med mycket hög nötningsbestandighet. VBG rekommenderar att ingen ytterligare målning av kopplingen sker, annars riskeras försämrad funktion och viktig information blir ej läsbar.


Identifiera alla delar före montering. Montering och service skall utföras noggrant och fackmannamässigt.




1.



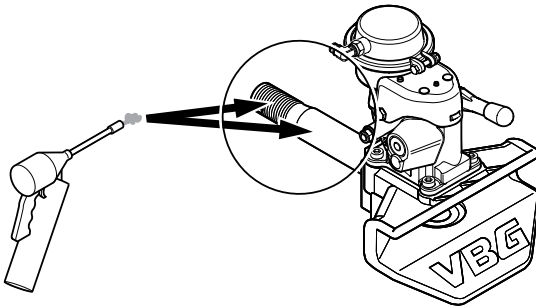
4xM16, 8.8



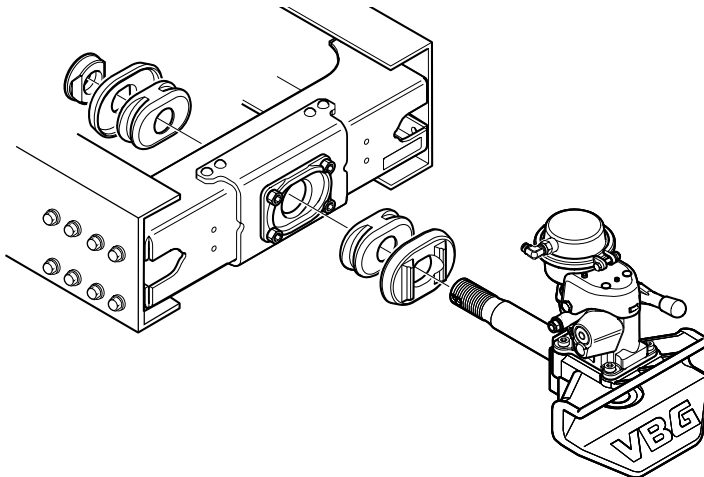
190 Nm



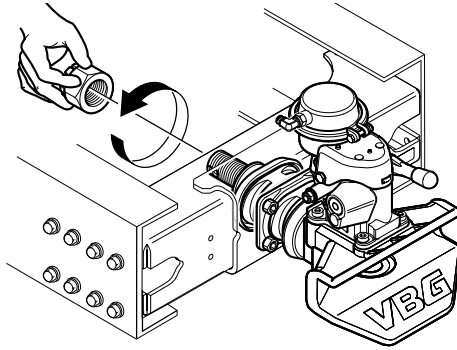
2.



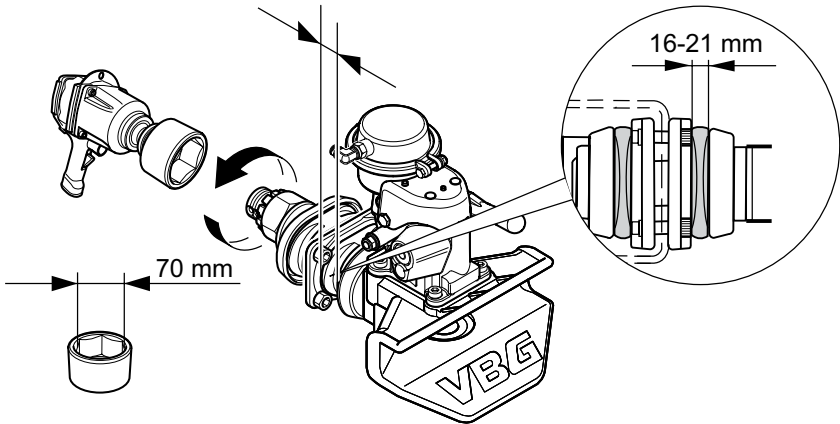
3.



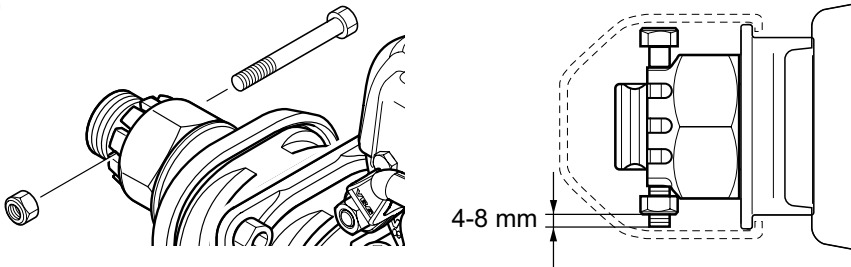
4.



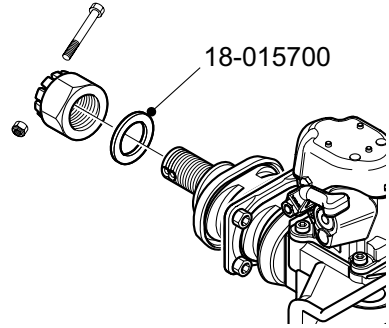
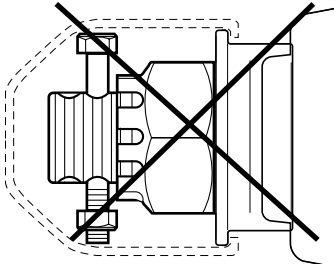
5.



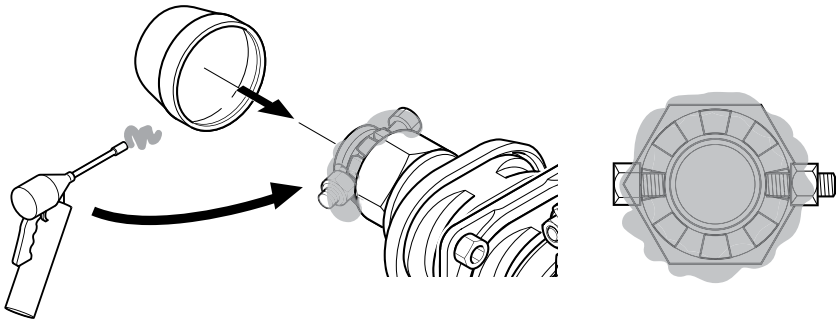
6.



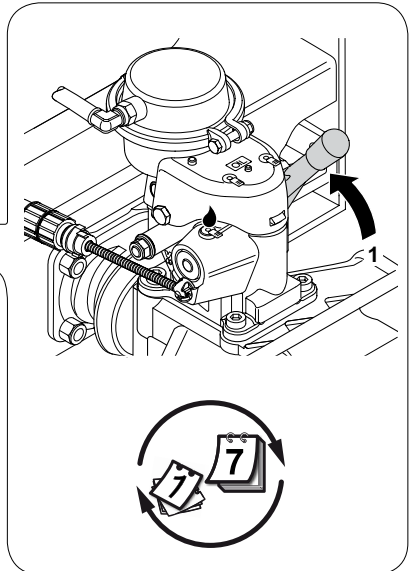
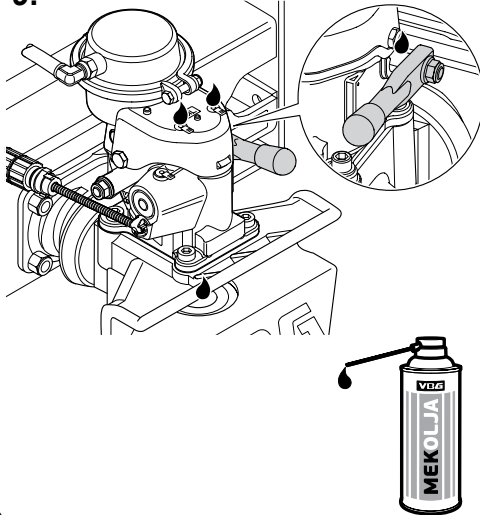
7.



8.



9.

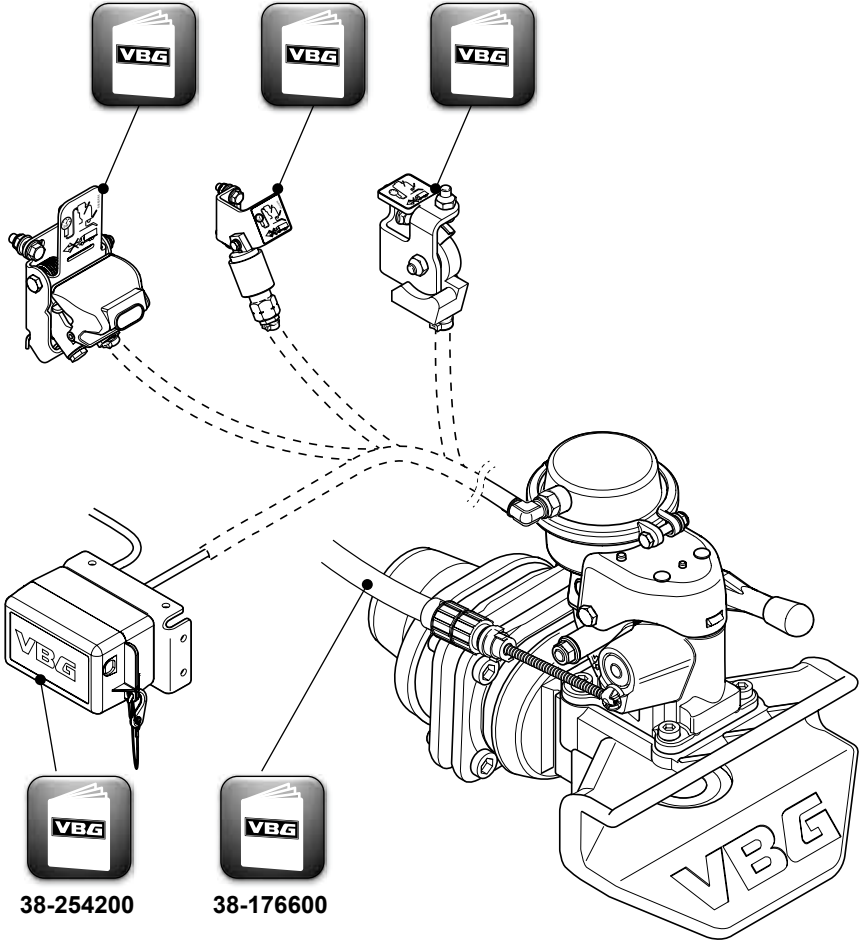


10.

38-253300

38-253400

38-253200

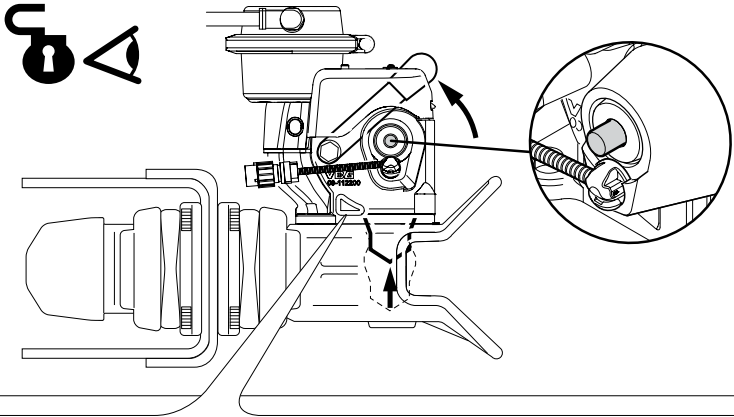


38-254200

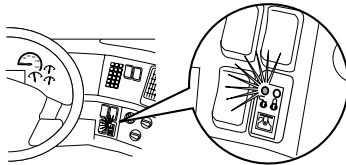
38-176600



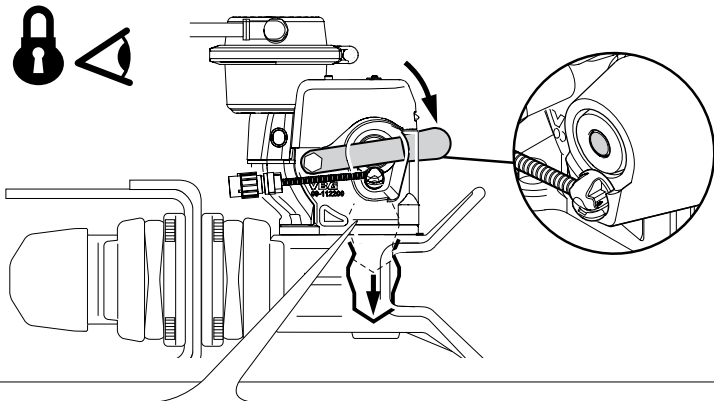
11a.



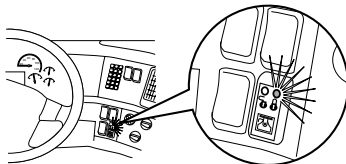
11b.



12a.



12b.





Member of VBG GROUP
www.vbg.eu



The strong connection