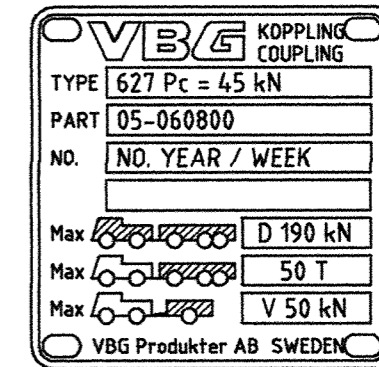
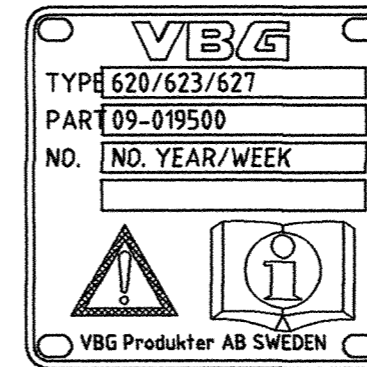
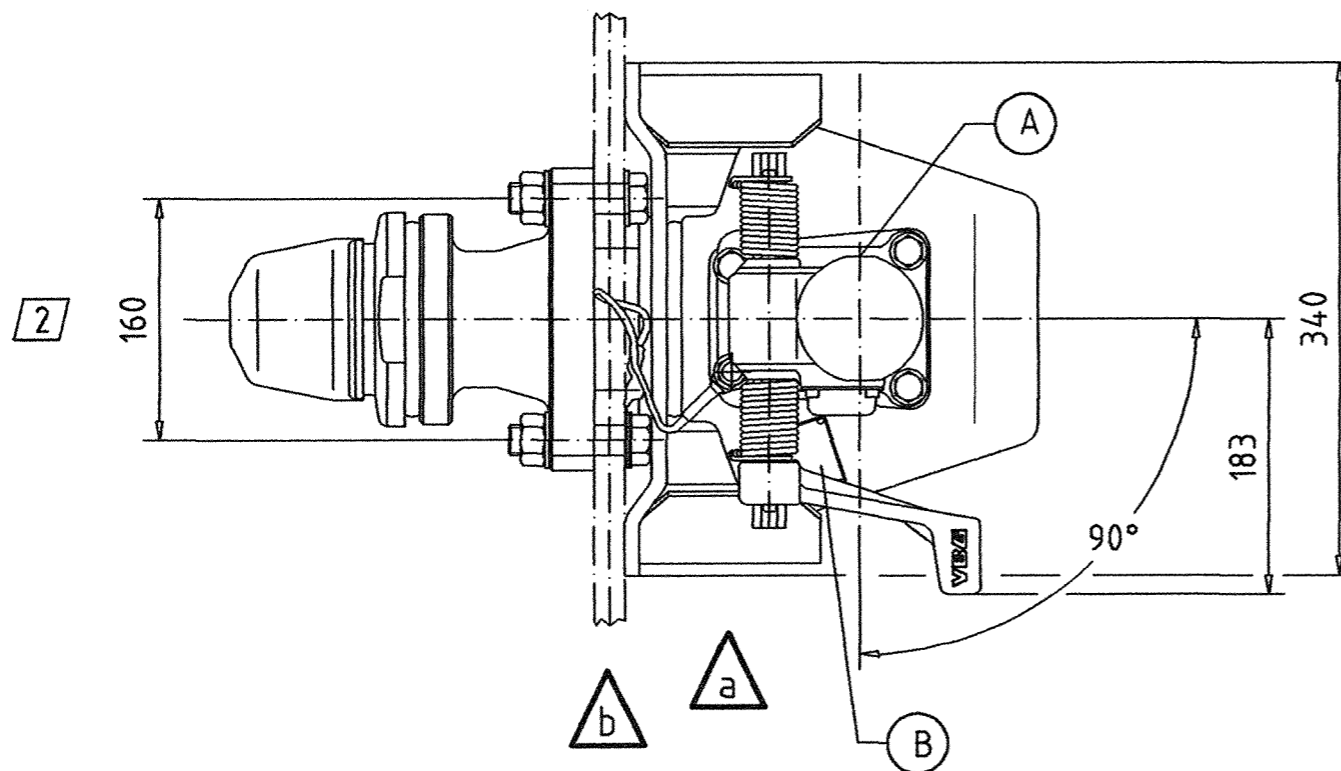
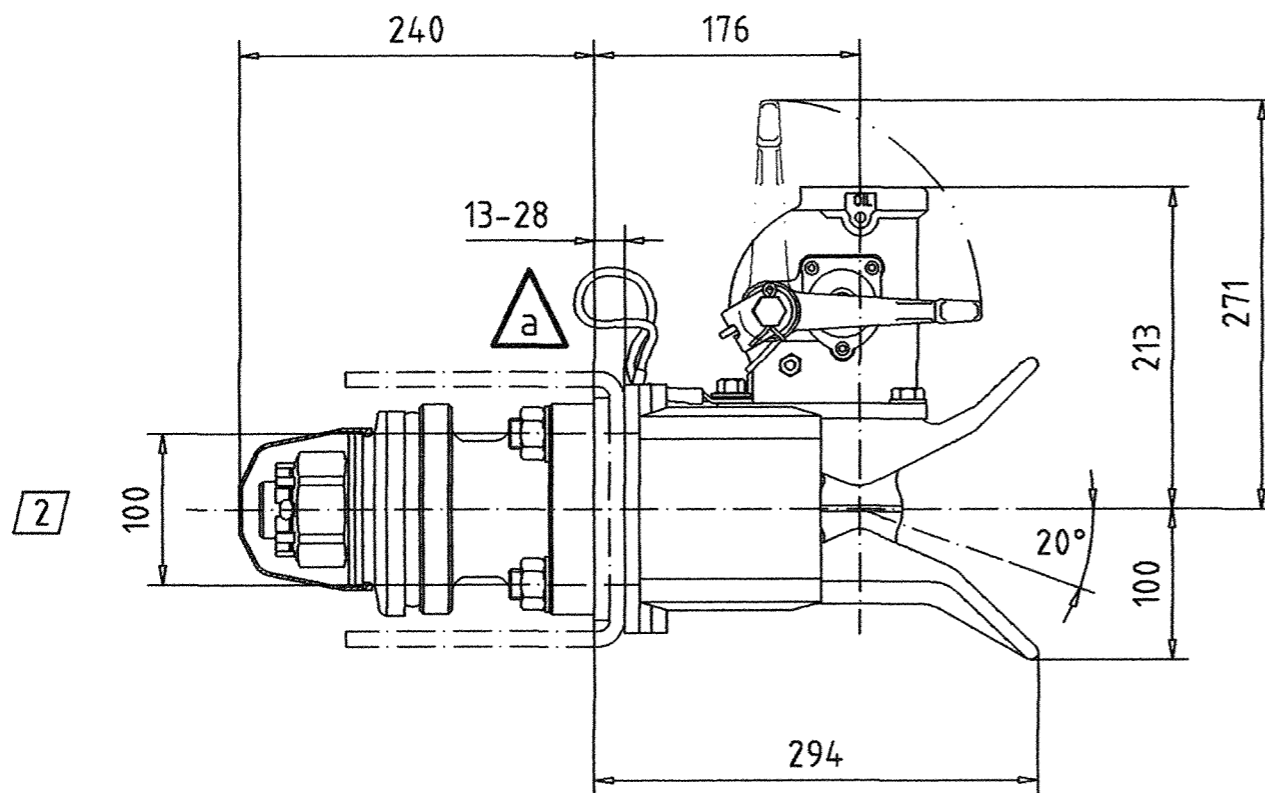


Denna ritning är VBG PRODUKTERS egendom och är skyddad enligt lag.
This drawing is the property of VBG PRODUKTER and is protected in accordance with prevailing law.

ÄM nr.	Utg.	Ändring Modification	Datum Date	Inf.	Godk. Checked
7248	a	SE ÄM	990210	TK	EL
7361	b	SE ÄM	990909	TK	<i>[Signature]</i>



NOTE 1: ALTERNATIVE SURFACE TREATMENT ARE GOVERNED BY THE TWO LAST DIGITS IN THE PART NO. SEE VBG INSTRUCTION 01-002200.

PART NO. 05-060800 VBG STANDARD.

05-060879. AFTER CUSTOMER AGREEMENTS.

NOTE 2: MOUNTING DIMENSIONS : ISO 3584 CATEGORY 3.

Måttoleranser / Size tolerances		VBG VBG PRODUKTER AB (publ) BOX 1216 S-462 28 VÄNERSBORG SWEDEN		
Bearb. ytor / Machined surface	Icke bearb. ytor / Unmachined surface	Kvalitet / Quality		
Ytjämnhet / Surface texture	Ytbehandlad / Surface treated SEE NOTE 1.			
Ämne / Material	Slag / Type	Kvalitet / Quality		
Benämning / Title DRAWBAR COUPLING VBG 627 RB		Konstr. / Designer	Ritad / Drafted PR	Godk. / Checked <i>[Signature]</i>
		Proj.	Skala / Scale 1:5	Datum / Date 970421
		Skede	Ritn. nr / Drawing No P 38-074300	Utg. b