



Montage
Montering
Paigaldus
Asennus

Montage
Mounting
Montāžas
Montage

Montering
Montażowa
монтажу
Montering



Demontage
Afmontering
Demonteerimine
Purkaminen

Démontage
Dismantling
Demontāža
Demontage

Demontering
Demontaž
Демонтаж
Demontering



Funktionskontrolle
Funktionskontroll
Talitluskontroll
Toiminnan tarkastus

Vérification des fonctions
Function check
Darbības pārbaude
Funcțiecontrol

Funksjonskontroll
Kontrola działania
Контроль функций
Funktionskontroll



VBG anleitung
VBG's anvisning
VBG juhised
VBG:n ohjeet

Indications VBG
VBG's instruction
VBG's instrukcija
Instructie VBG

VBG's anvisning
VBG's instrukcja
Указание VBG
VBG's anvisning



Visuelle Kontrolle
Visuel kontrol
Visuaalne kontroll
Silmämääräinen tarkastus

Contrôle visuel
Visual check
Vizuālā pārbaude
Visuele controle

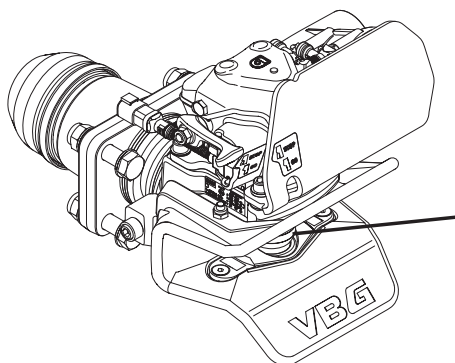
Visuell kontroll
Kontrola wzrokowa
Визуальный контроль
Visuell kontroll

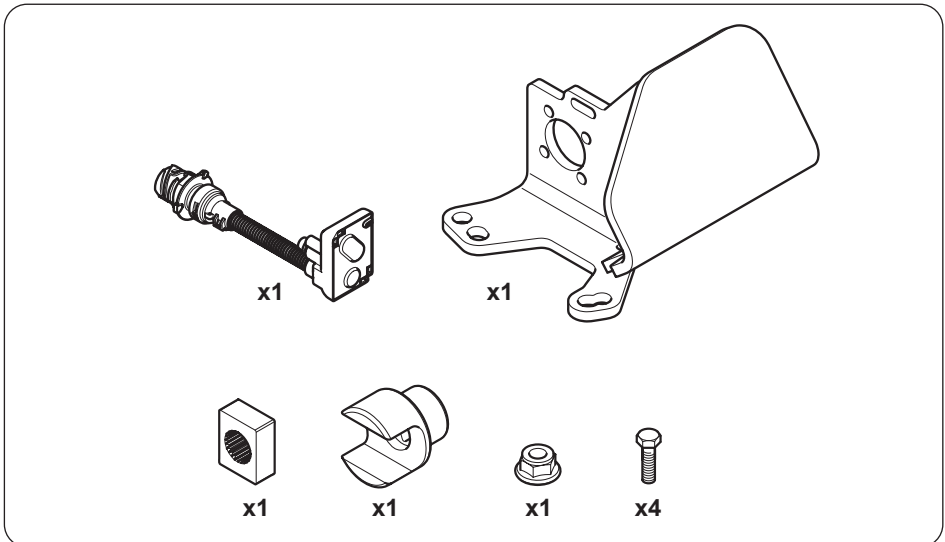
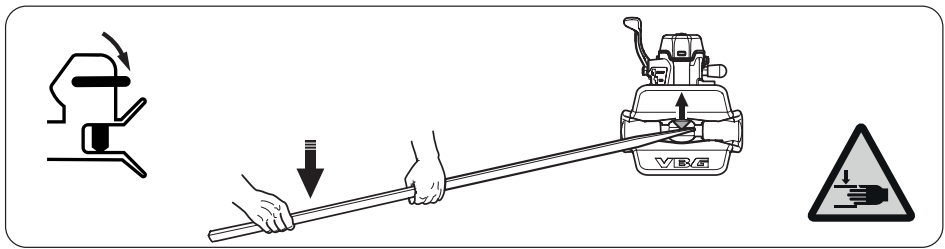


Klemmgefahr!
Klemmerisiko!
Muljumisoht!
Puristumisvaara!

Risque d'écrasement!
Pinch point!
Traumu risks!
Risico op beknelling!

Klemfare!
Ryzyko zakleszczenia!
Риск защемления!
Klāmrisk!





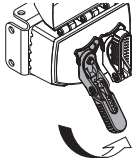
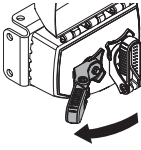
-
- DE** **Allgemeines**
Vor der Montage alle Teile identifizieren. Montage und Wartung müssen sorgfältig und fachmännisch durchgeführt werden.
- DK** **Generelt**
Kontroller at alle dele er til stede inden montering. Montering og service skal foretages omhyggeligt og fagmæssigt.
- EE** **Üldist**
Määratlege kõik osad enne monteerimist. Paigaldus ja hooldus tuleb teostada hoolikalt ja professionaalselt.
- FI** **Yleistä**
Tunnista kaikki osat ennen asennusta. Asennus ja huolto on suoritettava huolellisesti ja ammattimaisesti.
- FR** **Généralités**
Le montage et l'entretien doivent être effectués avec le plus grand soin et selon les règles de l'art.
- GB** **General**
Identify all parts before installation. Installation and service shall be carried out carefully and professionally.
- LV** **Vispārēja informācija**
Pirms montāžas identificējiet visas detaļas. Montāža un serviss ir jāveic rūpīgi un profesionāli.
- NL** **Algemeen**
Voor de montage moet u alle onderdelen identificeren. Voer montage en service zorgvuldig en deskundig uit.
- NO** **Generelt**
Identifiser alle deler før montering. Montering og service skal utføres nøyaktig og fagmessig.
- PL** **Informacje ogólne**
Zapoznaj się z poszczególnymi częściami przed przystąpieniem do montażu. Czynności montażowe i serwisowe należy wykonywać dokładnie i fachowo.
- RU** **Общая информация**
Перед монтажом проверьте наличие всех деталей. Монтаж и обслуживание должны осуществляться тщательно и профессионально.
- SE** **Allmänt**
identifiera alla delar före montering. Montering och service skall utföras noggrant och fackmannamässigt.



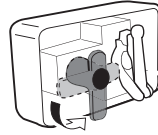
1.



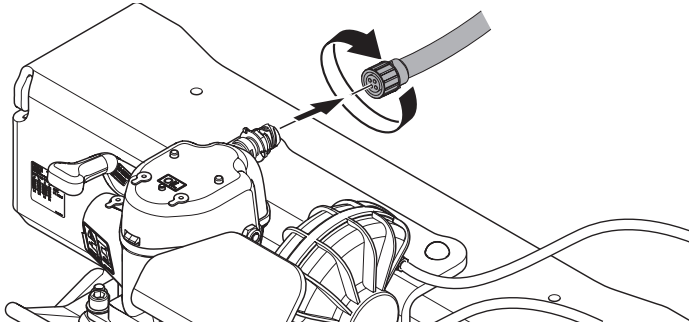
2a.



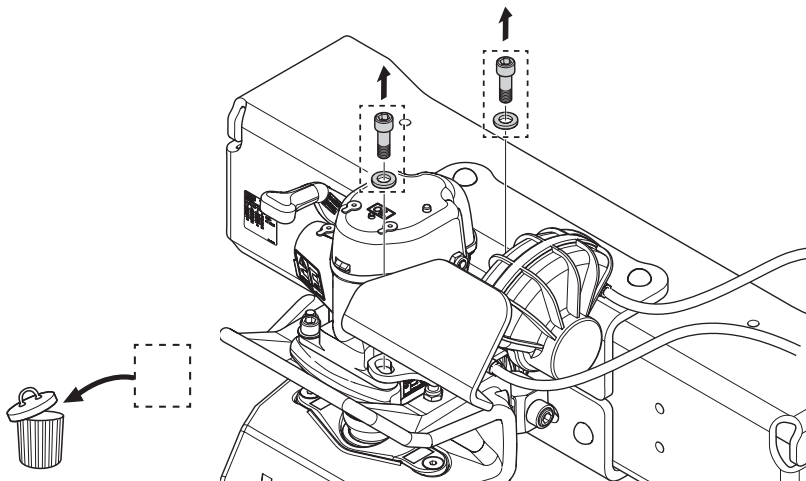
2b.



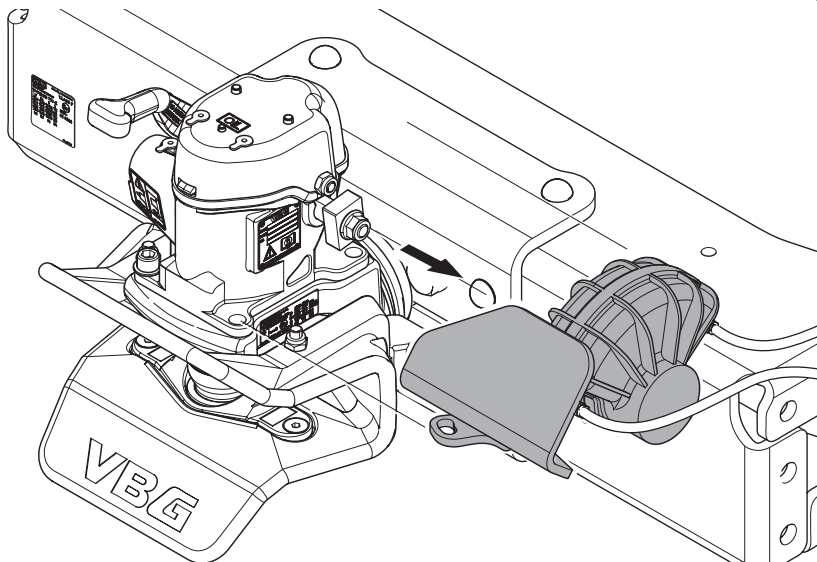
3.



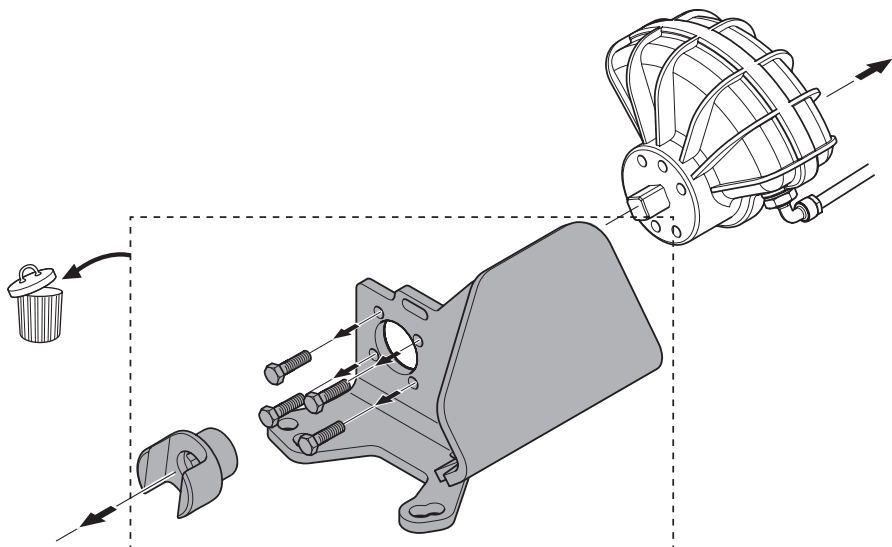
4.



5.



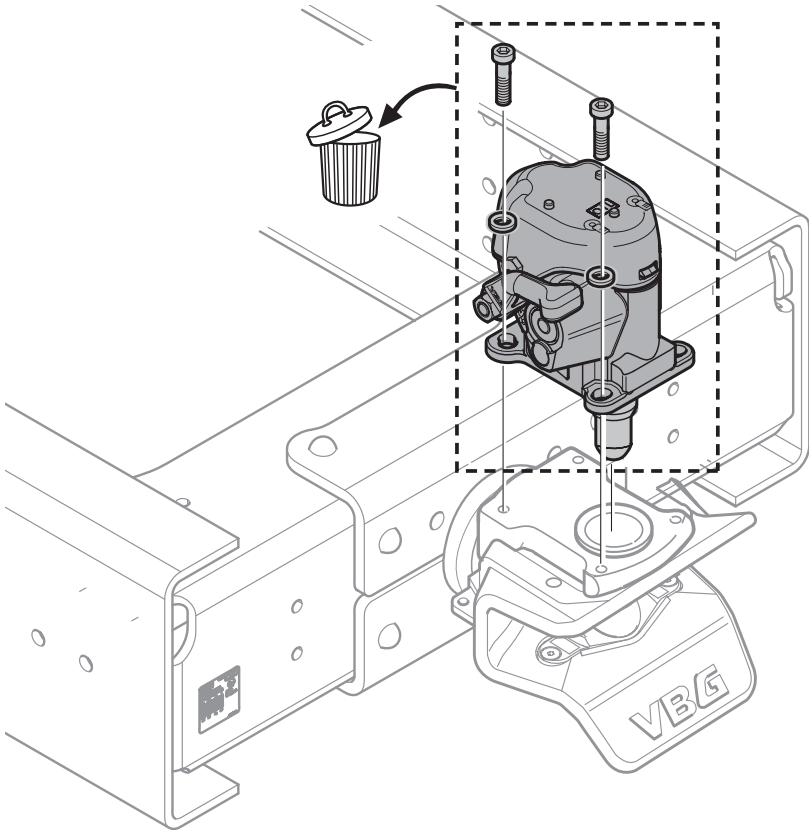
6.



7.



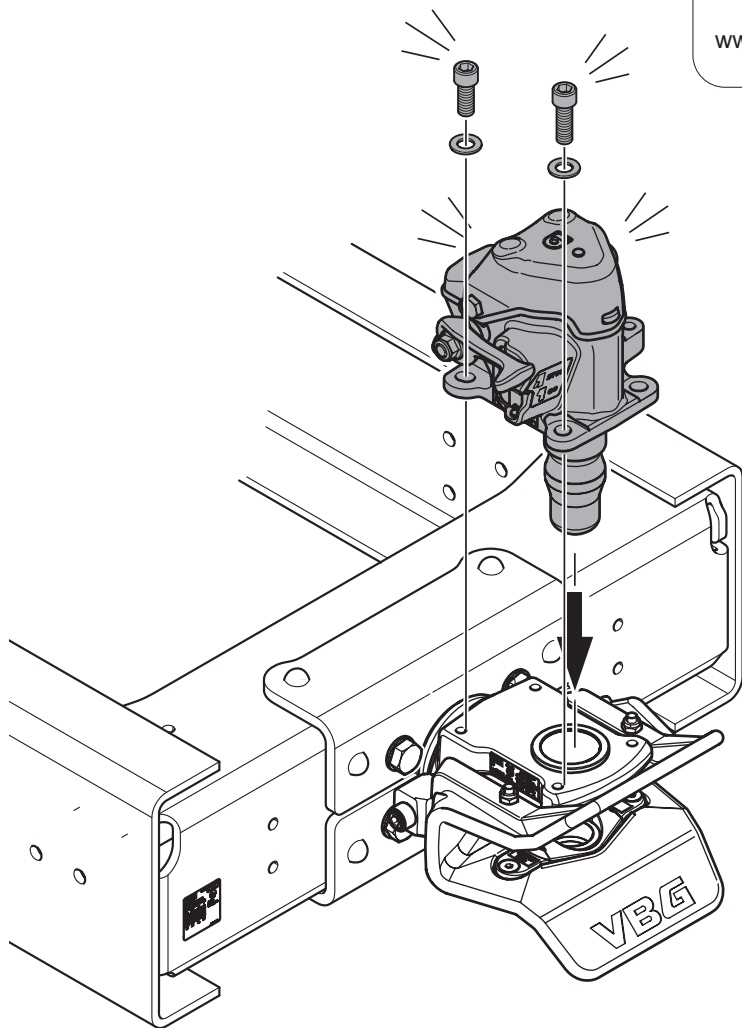
www.vbg.eu



1.

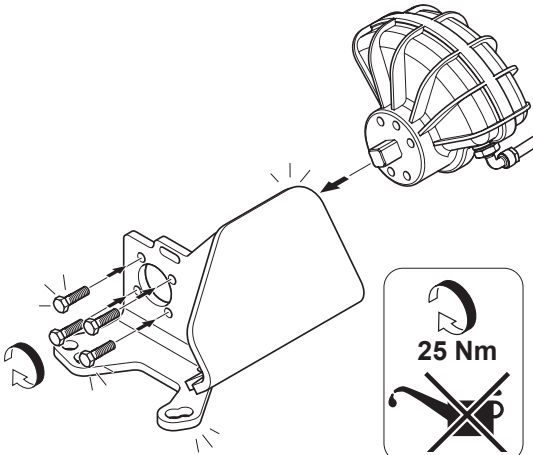


www.vbg.eu

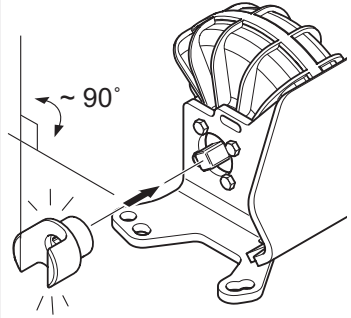




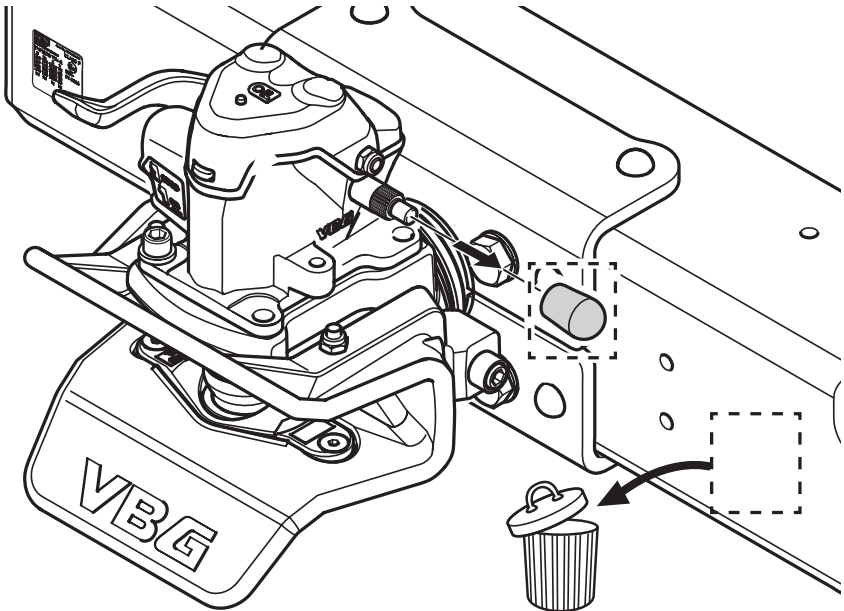
2.



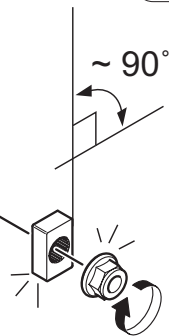
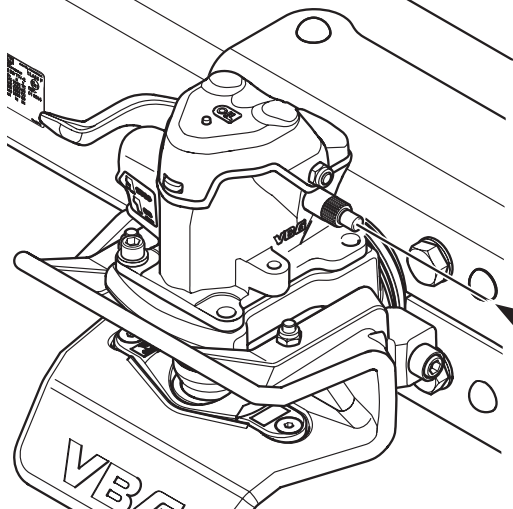
3.



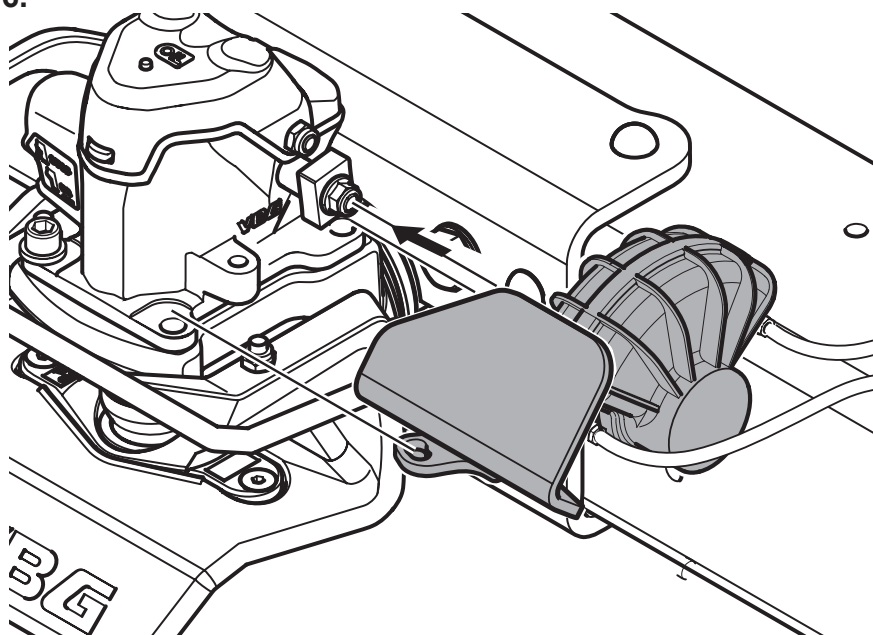
4.



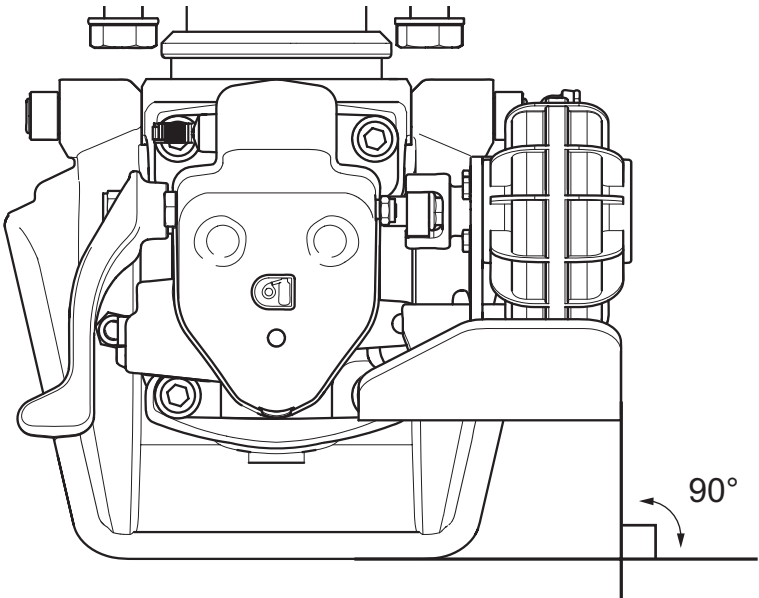
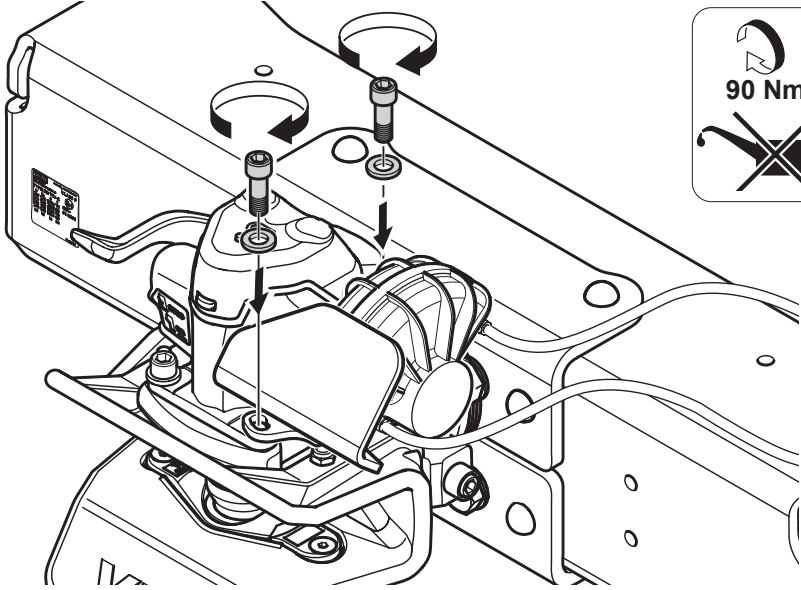
5.



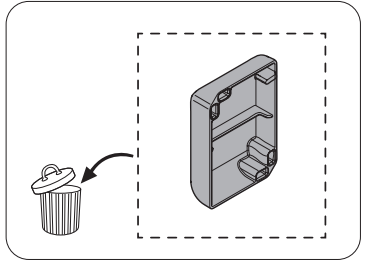
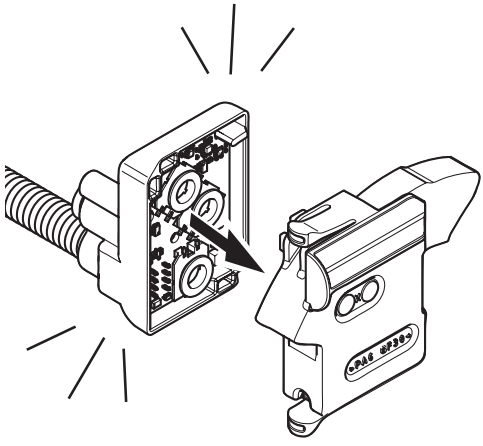
6.



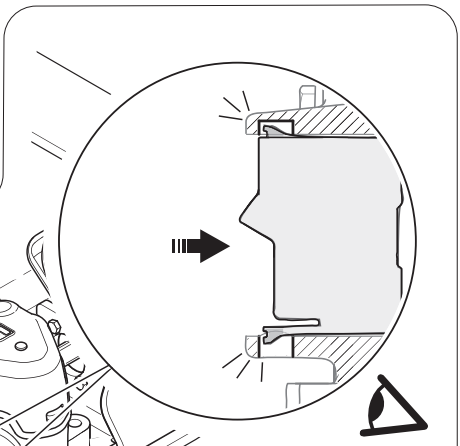
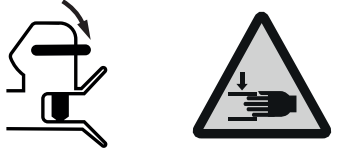
7.



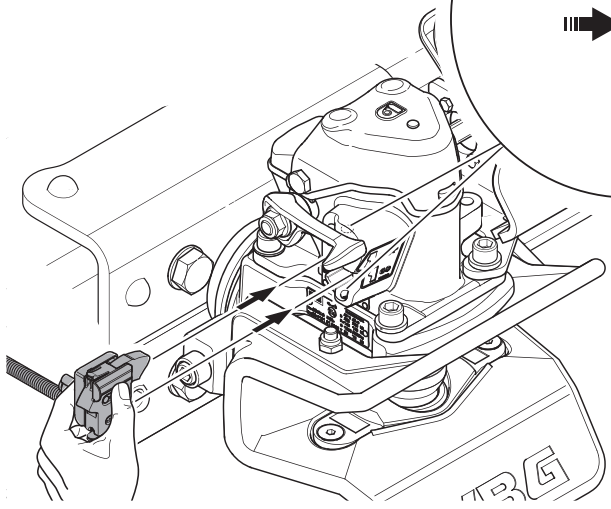
8.



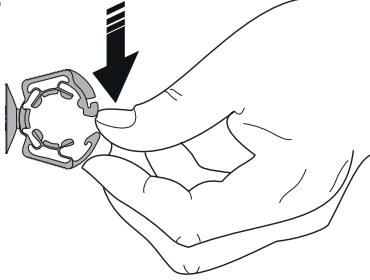
9.



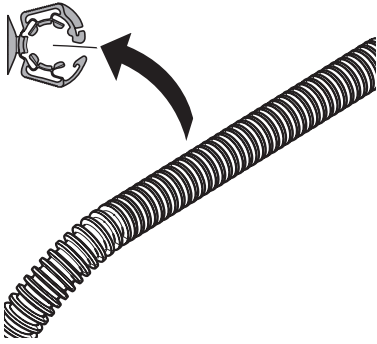
10.



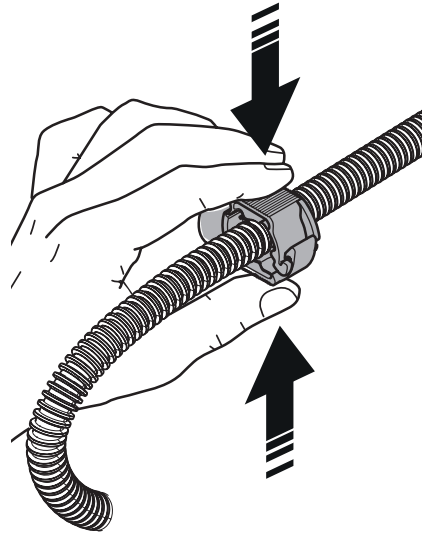
11.



12.

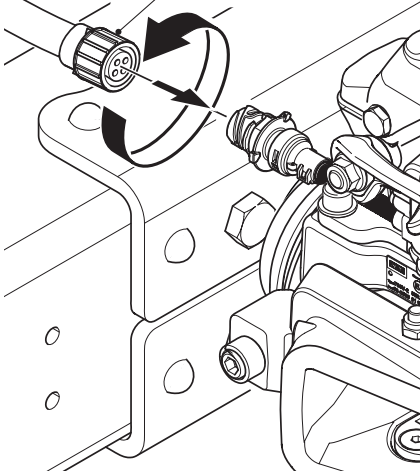


13.

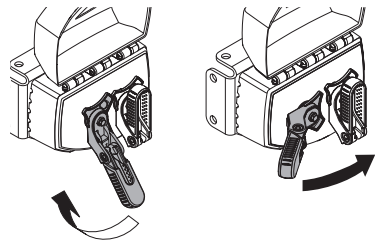


14.

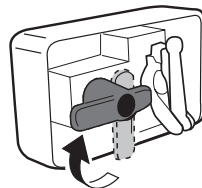
DIN 72585



15a.

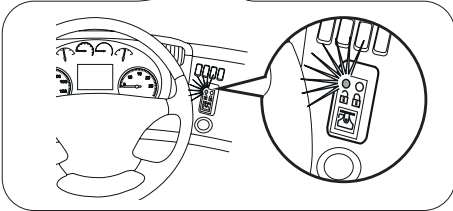
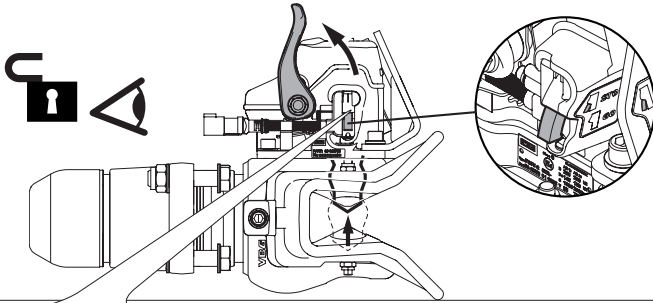


16b.

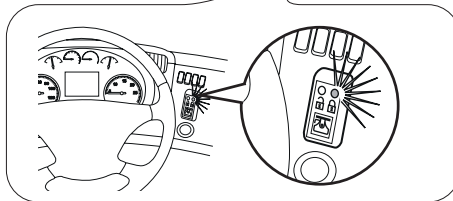
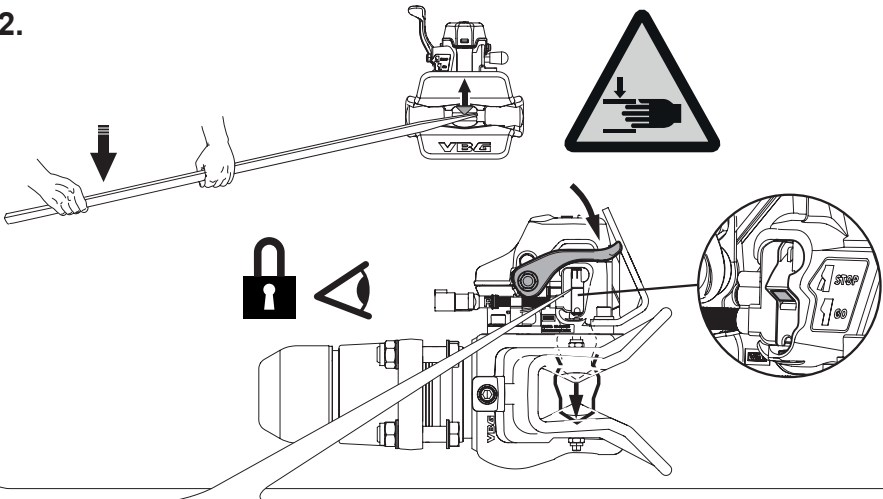




1.



2.



Member of VBG Group

www.vbg.eu



The strong connection