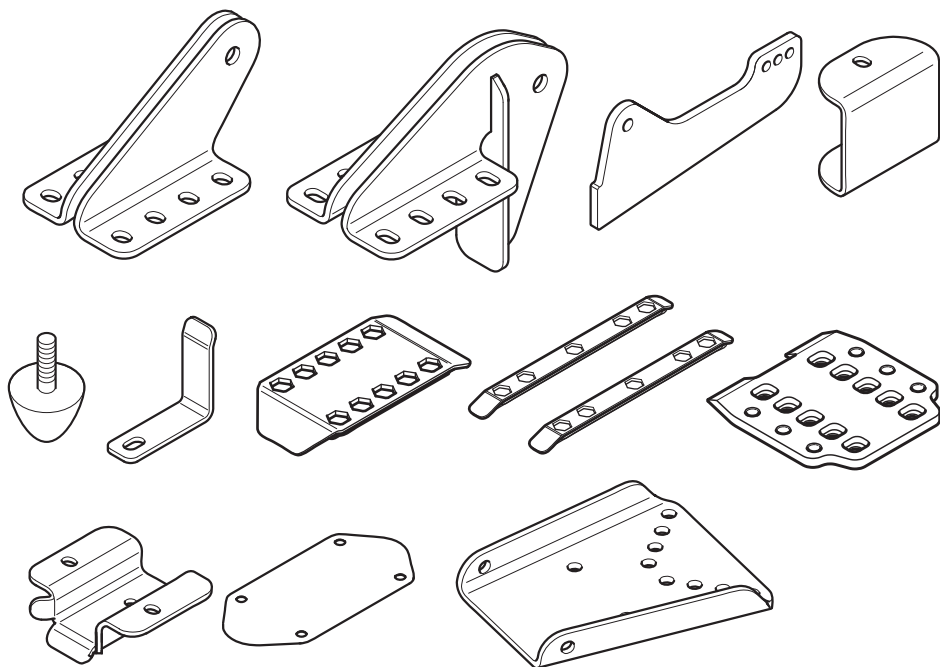


# MOUNTING INSTRUCTION

2013-02-18 38-182400i



- |           |   |           |  |
|-----------|---|-----------|--|
| <b>DE</b> | Zubehör -<br>VBG Optimal Zugdeichsel            | <b>LV</b> | Piederumi -<br>VBG Optimal vilcējsija              |
| <b>DK</b> | Tilbehør -<br>VBG Optimal Trækstang             | <b>NL</b> | Accessoires -<br>VBG Optimal dissel                |
| <b>EE</b> | Tarvikud -<br>VBG Optimaalne veotiisel          | <b>NO</b> | Tilbehør -<br>VBG Optimal Tilhengerdrag            |
| <b>FI</b> | Lisävarusteet -<br>VBG Optimal -vetoaisa        | <b>PL</b> | Akcesoria -<br>Dyszel VBG Optimal                  |
| <b>FR</b> | Accessoires -<br>Barre de traction optimale VBG | <b>RU</b> | Принадлежности -<br>Оптимальная тяговая штанга VBG |
| <b>GB</b> | Accessories -<br>VBG Optimal Drawbar            | <b>SE</b> | Tillbehör -<br>VBG Optimal dragstång               |



Montageanleitung  
Monteringvejledning  
Paigaldusjuhend  
Asennusohje

Instructions de montage  
Mounting instruction  
Montāžas instrukcija  
Montagehandleiding

Monteringsanvisning  
Instrukcja montażowa  
Указания по монтажу  
Monteringsanvisning

DE

## Allgemeines

Identifizieren Sie vor der Montage alle Teile. Montage und Wartung müssen genau und fachmännisch durchgeführt werden. Befolgen Sie die Anweisungen. Übergeben Sie alle Anweisungen und Anleitungen dem Kunden, damit dieser die Unterlagen für spätere Wartung und Pflege im Fahrzeug verwahren kann. **Nach 2500 km Fahrt müssen die Schrauben nachgezogen werden.**

DK

## Generelt

Kontroller at alle dele er til stede inden montering. Montering og service skal foretages omhyggeligt og fagmæssigt. Følg anvisningerne. Giv kunden alle anvisninger og instruktioner, så de kan opbevares i bilen med henblik på fremtidig service og vedligeholdelse. **Boltene skal efterspændes efter 2500 km.**

EE

## Üldist

Määratlege kõik osad enne paigaldust. Paigaldus ja hooldus tuleb teostada hoolikalt ja professionaalselt. Järgige juhiseid. Andke juhi käsiraamat kliendile kaasa sõidukis säilitamiseks, et see oleks käepärast hilisemate hoolduste korral. **Pärast 2500 km läbisõitu tuleb polte uuesti pingutada.**

FI

## Yleistä

Tunnista kaikki osat ennen asennusta. Asennus ja huolto on suoritettava huolellisesti ja ammattimaisesti. Noudata ohjeita. Luovuta kaikki ohjeet asiakkaalle ajoneuvossa säilytettäväksi tulevia huoltoja ja kunnossapitoa varten. **Jälkikiristys on tehtävä 2500 km:n ajon jälkeen.**

FR

## Généralités

Identifier toutes les pièces avant le montage. Le montage et l'entretien doivent être effectués avec le plus grand soin et selon les règles de l'art. Suivre les instructions. Remettre toute la documentation au client. Elle doit être conservée dans le véhicule pour les entretiens et maintenances ultérieurs. **Effectuer un resserrage au bout de 2500 km de conduite.**

GB

## General

Identify all parts before installation. Installation and service should be carried out carefully and professionally. Follow the instructions. All directives and instructions should be kept in the vehicle for future service and maintenance. **Bolts must be re-tightened after driving 2,500 km.**

LV

## Vispārēja informācija

Pirms montāžas identificējiet visas detaļas. Montāža un serviss ir jāveic rūpīgi un profesionāli. Sekojiet norādījumiem. Visus norādījumus un instrukcijas, kas būs nepieciešamas servisam un apkopei, nododiet klientam, lai tās tiktu uzglabātas transporta līdzeklī. **Atkārtota piegriešana jāveic pēc 2500 km nobraukuma.**

NL

## Algemeen

Voor de montage moet u alle onderdelen identificeren. Voer montage en service zorgvuldig en deskundig uit. Volg de aanwijzingen. Laat de klant alle aanwijzingen en instructies in het voertuig bewaren, zodat deze voor toekomstige service en onderhoud beschikbaar zijn. **Nadraaien moet plaatsvinden na 2500 km rijden.**

NO

## Generelt

Identifiser alle deler før montering. Montering og service skal utføres nøyaktig og fagmessig. Følg anvisningene. Overlever alle anvisninger og instruksjoner til kunden for oppbevaring i kjøretøyet for fremtidig service og vedlikehold. **Eftertrekking skal skje etter 2 500 km kjøring.**

PL

## Informacje ogólne

Zapoznaj się z poszczególnymi częściami przed przystąpieniem do montażu. Czynności montażowe i serwisowe należy wykonywać dokładnie i fachowo. Stosuj się do instrukcji. Wszystkie wskazówki i instrukcje należy przekazać klientowi w celu przechowywania ich w pojeździe do wykorzystania przy okazji przyszłych czynności serwisowych i konserwacyjnych. **Sruby należy ponownie dokręcić po przejechaniu 2500 km.**

RU

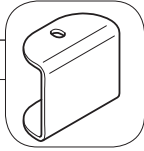
## Общая информация

Перед монтажом, проверьте наличие всех деталей. Монтаж и обслуживание должны осуществляться тщательно и профессионально. Следуйте указаниям по монтажу. Передайте клиенту все указания и инструкции для хранения их в машине для обслуживания и сервисных работ в будущем. **Дозатяжка должна проводиться через 2500 км пробега.**

SE

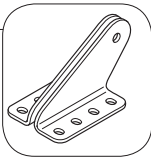
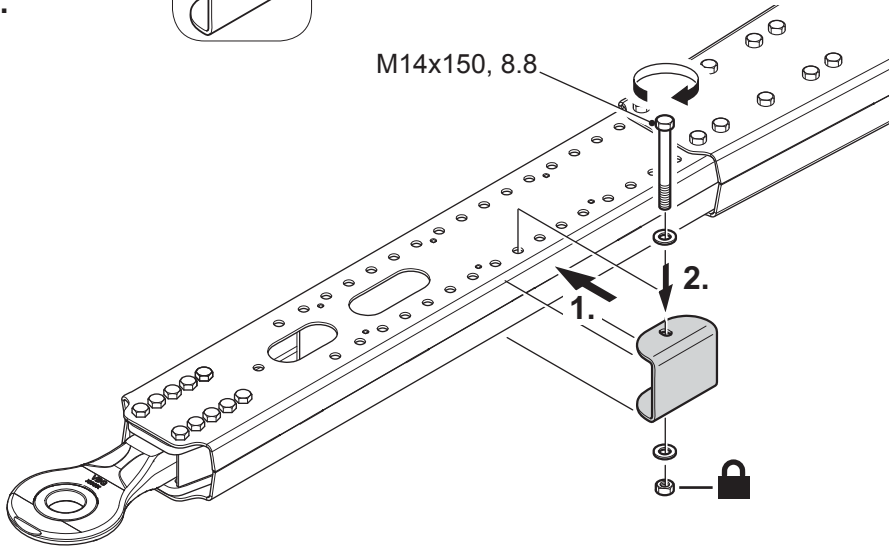
## Allmänt

Identifiera alla delar före montering. Montering och service skall utföras noggrant och fackmannamässigt. Följ anvisningarna. Lämna alla anvisningar och instruktioner till kunden att förvaras i fordonet för framtida service och underhåll. **Efterdragning ska ske efter 2500 km körning.**



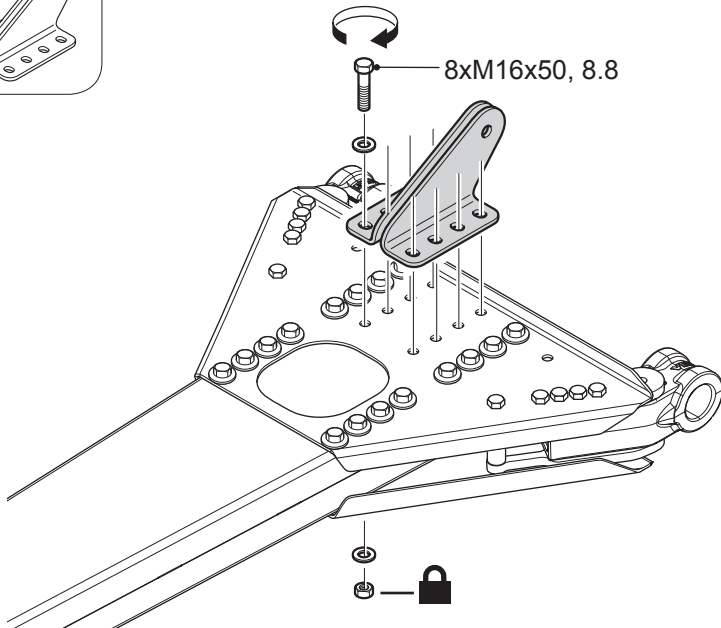
**25-087978**

1.

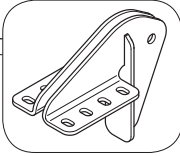


**25-087878**

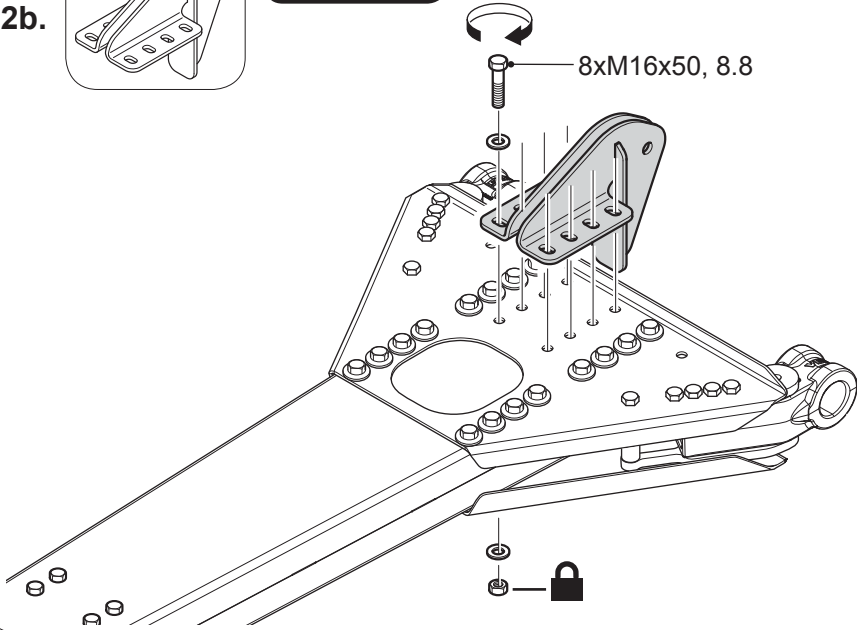
2a.



2b.

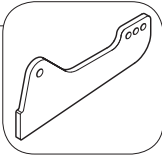


25-089478

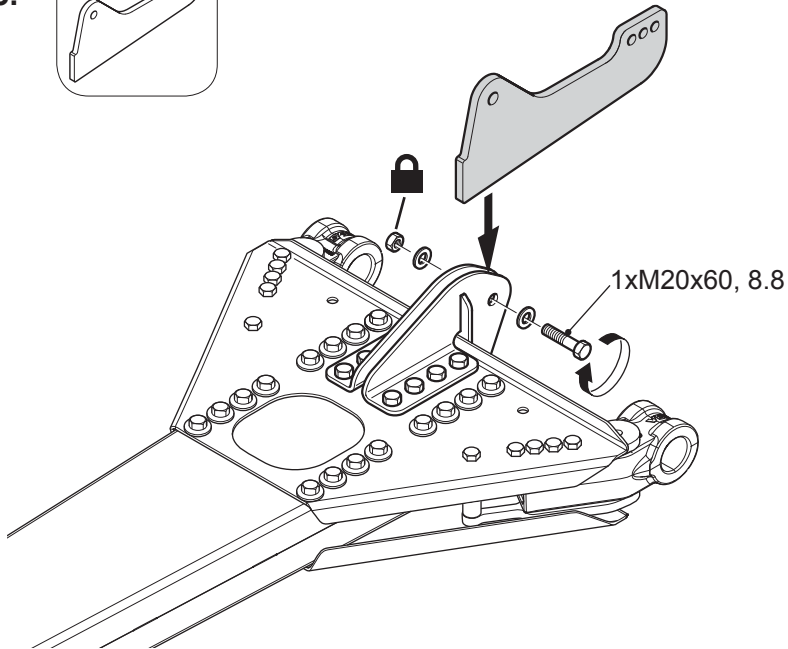


8xM16x50, 8.8

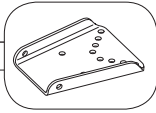
3.



25-089378

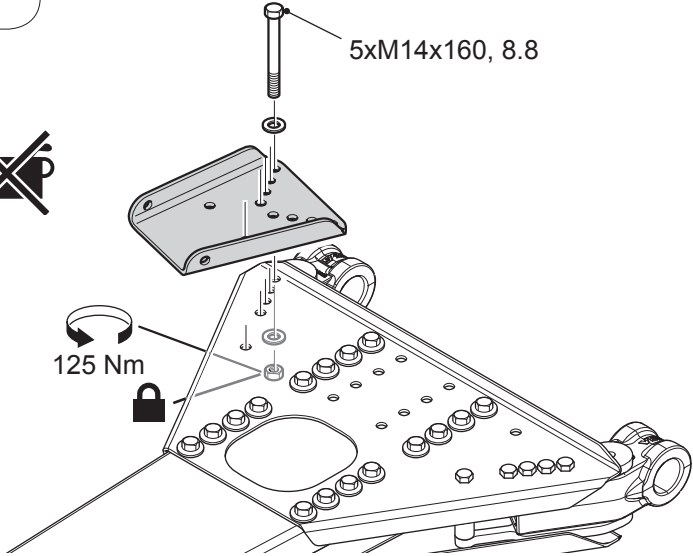


1xM20x60, 8.8



**25-088278**

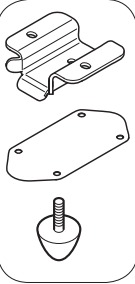
4.



5xM14x160, 8.8

125 Nm

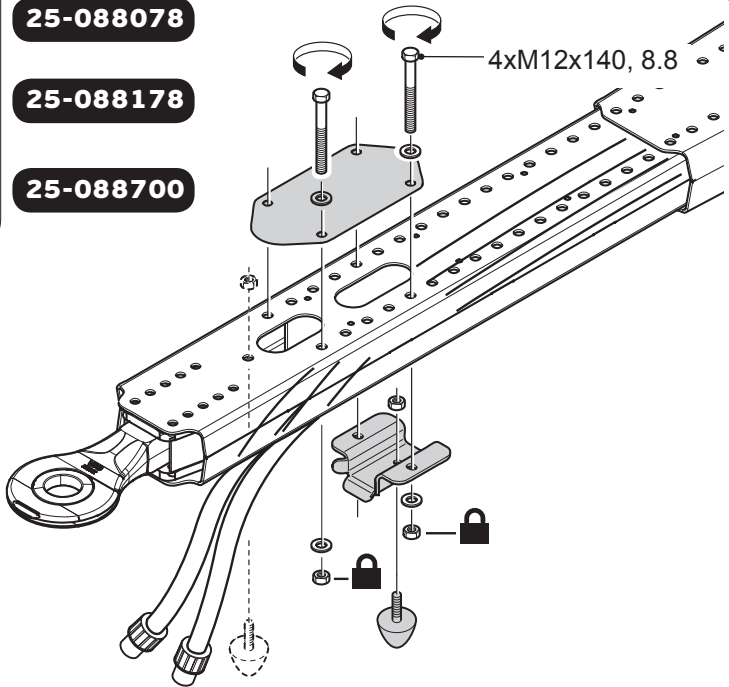
5.



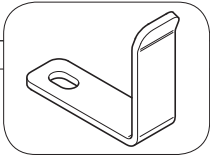
**25-088078**

**25-088178**

**25-088700**

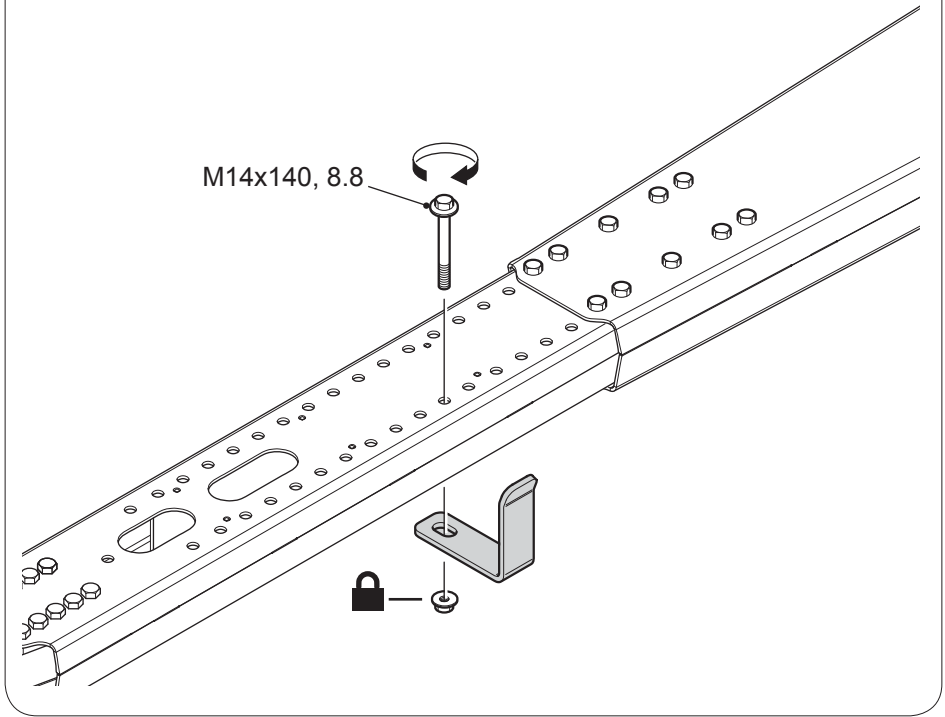


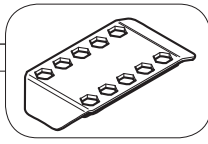
4xM12x140, 8.8



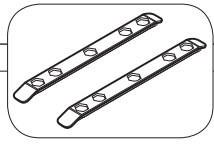
**25-088678**

**6.**



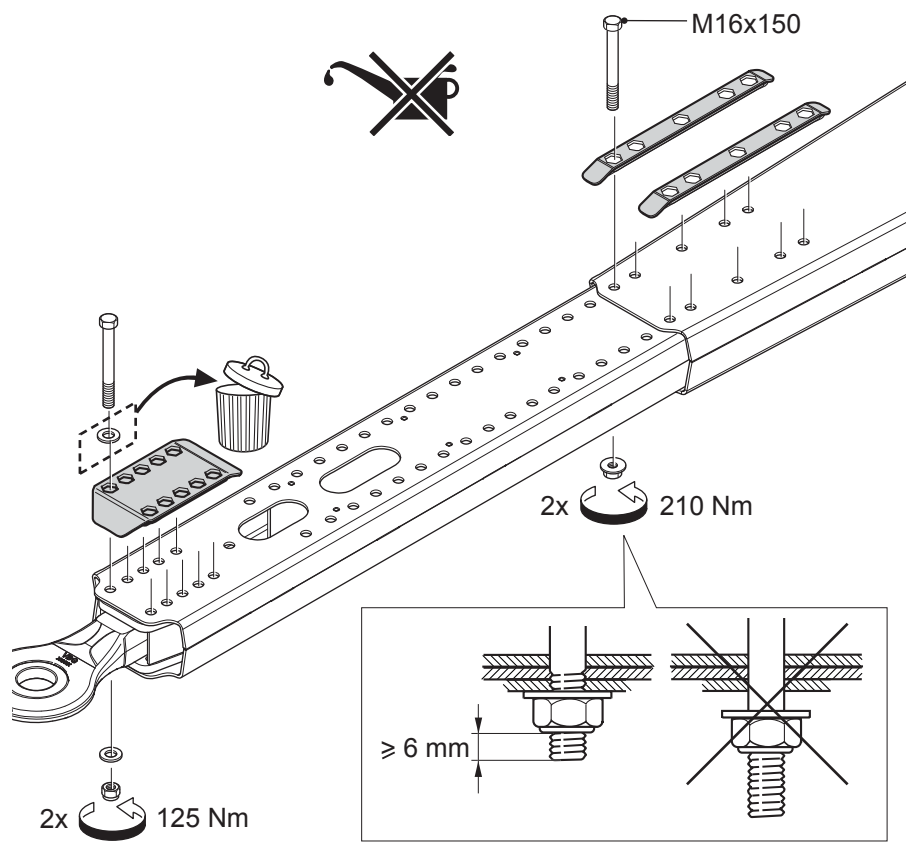


**25-108578**

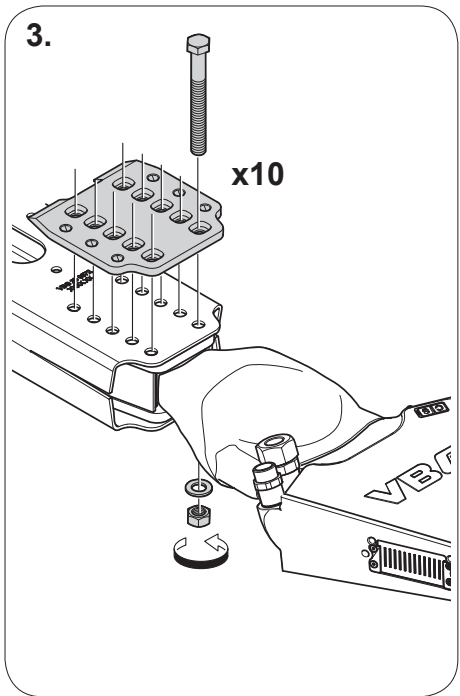
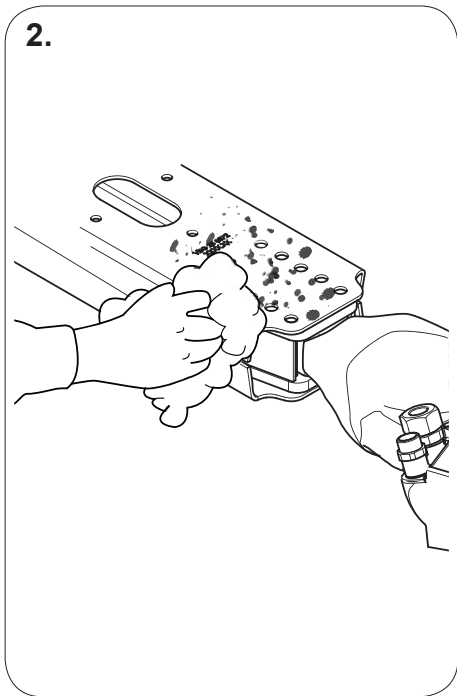
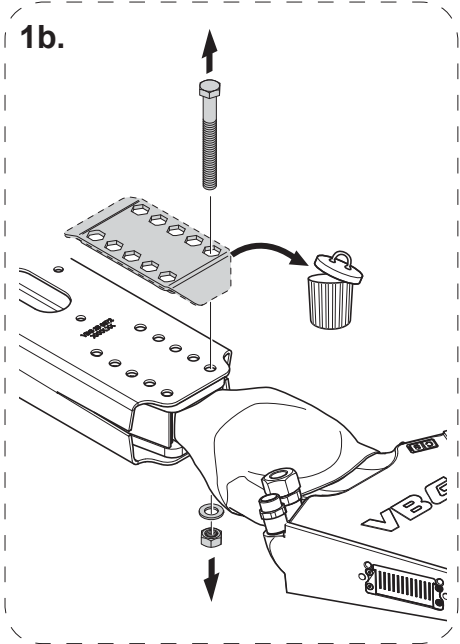
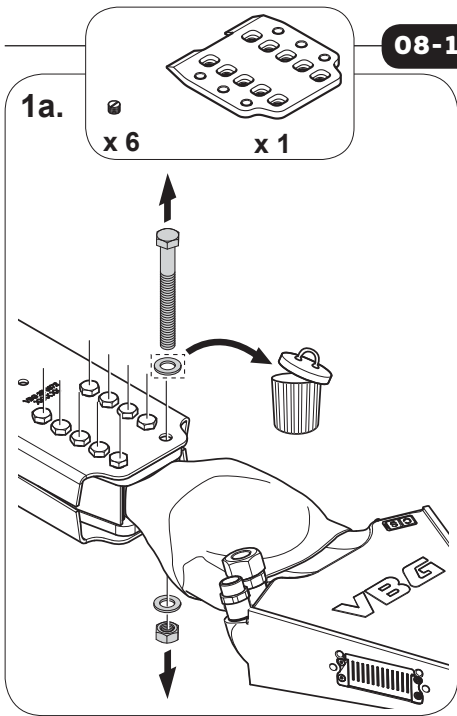


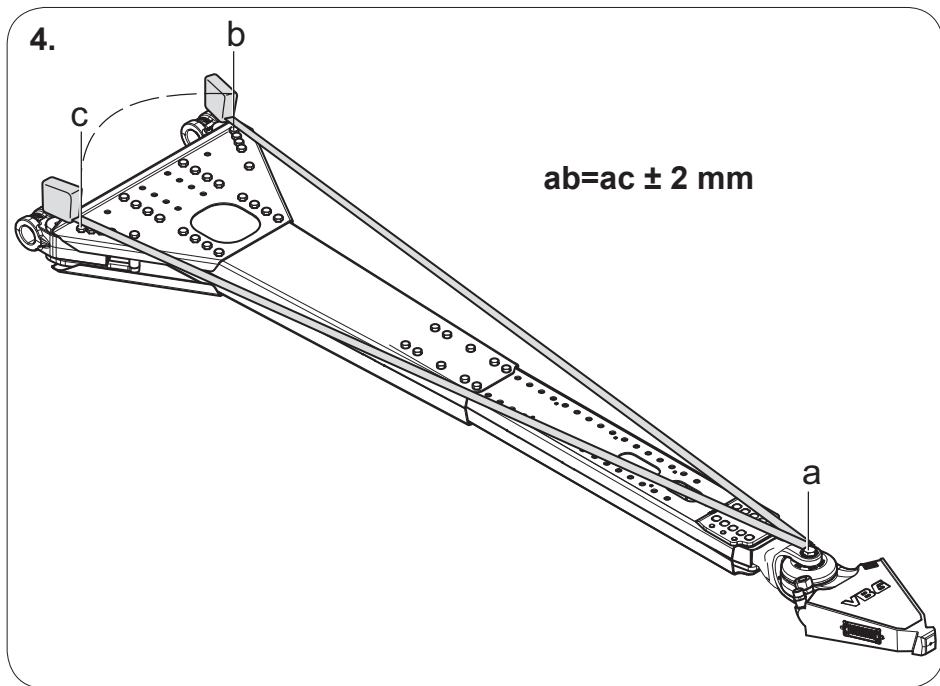
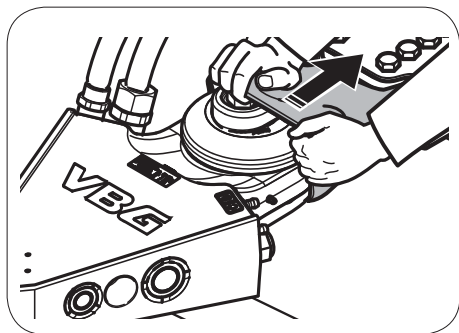
**25-108478**

7.

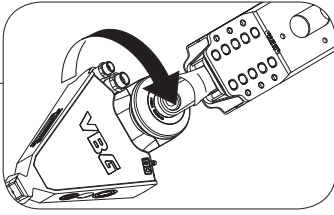




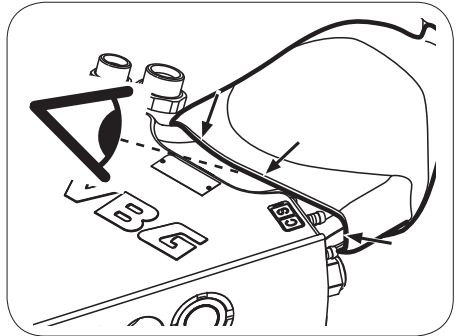
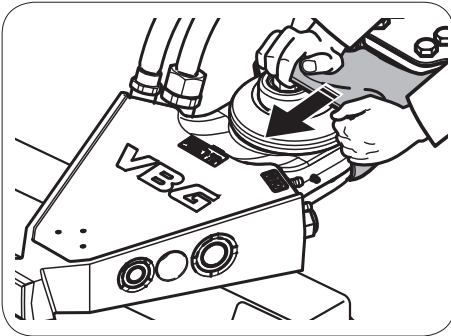
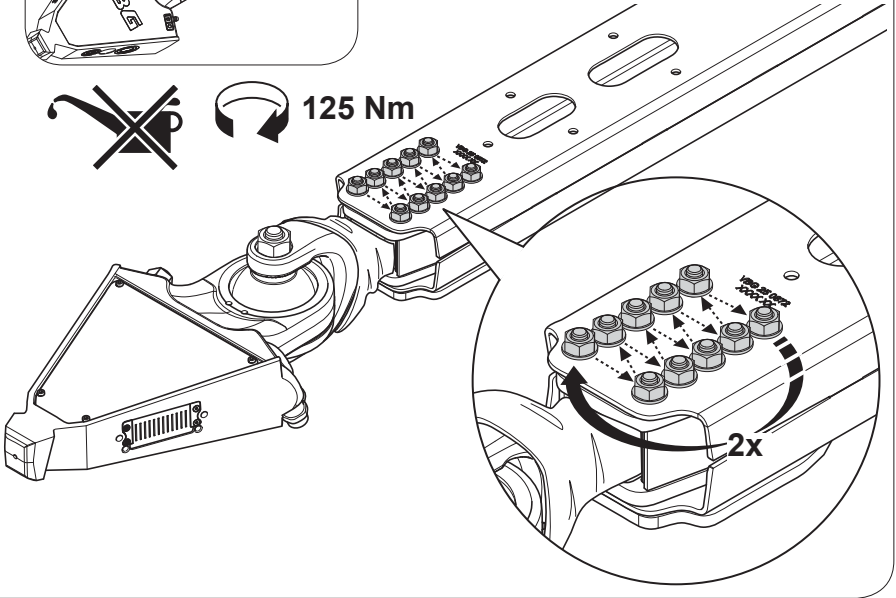




5.



125 Nm



Member of VBG GROUP  
[www.vbg.eu](http://www.vbg.eu)



**The strong connection**