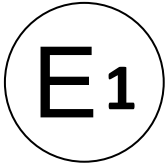




# Kraftfahrt-Bundesamt

DE-24932 Flensburg



## MITTEILUNG

ausgestellt von:

**Kraftfahrt-Bundesamt**

über die Erweiterung einer Genehmigung  
für einen Typ einer Einrichtung für den hinteren Unterfahrerschutz nach  
Teil I der Regelung Nr. 58 einschließlich Änderung Nr. 03 Ergänzung 03

## COMMUNICATION

issued by:

**Kraftfahrt-Bundesamt**

concerning the extension of an approval  
with regard to a type of rear underrun protection device (RUPD)  
pursuant to Part I of Regulation No. 58 including amendment No 03  
supplement 03

Genehmigungsnummer: **E1\*58R03/03\*0586\*10**

Approval number:

1. Fabrik- oder Handelsmarke der Einrichtung:  
Trade name or mark of device:  
**VBG oder / or Ringfeder**
2. Typ der Einrichtung:  
Type of device:  
**SBSS**
3. Name und Anschrift des Herstellers:  
Name and address manufacturer:  
**VBG GROUP TRUCK EQUIPMENT AB  
SE-462 28 Vänersborg**
4. Gegebenenfalls Name und Anschrift des Vertreters des Herstellers:  
If applicable, name and address of manufacturer's representative:  
**VBG GROUP TRUCK EQUIPMENT GmbH  
DE-47803 Krefeld**
5. Merkmale der Einrichtung (Abmessungen und Befestigungsteile):  
Characteristics of the device (dimensions and its fixing elements):  
**Siehe Beschreibungsmappen der Grundgenehmigung und der Erweiterungen  
See information documents of the approval and of the extensions**



# Kraftfahrt-Bundesamt

DE-24932 Flensburg

2

Genehmigungsnummer: **E1\*58R03/03\*0586\*10**

Approval number:

6. **Prüfung wurde durchgeführt auf einem starren Prüfstand**  
**Test conducted on a rigid bench**
7. Lage der Angriffspunkte der Prüfkräfte auf der Einrichtung:  
Position on the device of the points of application of the test forces:  
**Siehe Prüfbericht Punkt 2.2.2**  
**See test report item 2.2.2**
8. Während und nach dem Aufbringen der Prüfkräfte nach Anhang 5 beobachtete höchste waagerechte Verformung:  
Maximum horizontal and vertical deflection observed during and after the application of the test forces in annex 5:  
**95 mm**
9. Einschränkungen für die Anwendung  
Restrictions on application  
  
Fahrzeuge, an denen die Einrichtung angebaut werden darf (falls zutreffend):  
Vehicles on which the devices may be installed (if applicable):  
**M(G), N1(G), N2(G), N3(G), O1, O2, O3, O4**  
  
Merkmale des Chassis, auf dem das Gerät montiert werden soll (z. B. Steifigkeit, Profil)  
(falls zutreffend)  
Characteristics of the chassis to which the device may be installed (e.g. stiffnes, profile) (if applicable):  
**Siehe Prüfberichte, Beschreibungsbögen bzw. Anlagen der Grundgenehmigung und der Erweiterungen**  
**See test reports, description documents or enclosures of the first approval and of the extensions**
10. Gesamtgewicht des Fahrzeugs, an das die Einrichtung angebaut werden darf:  
Maximum mass of vehicle on which the device may be installed:  
**Unbegrenzt**  
**Unlimited**
11. Einrichtung zur Genehmigung vorgelegt am:  
Device submitted for approval on:  
**05.04.2024**
12. Technischer Dienst, der die Prüfungen für die Genehmigung durchführt:  
Technical service responsible for conducting approval tests:  
**TÜV SÜD Auto Service GmbH**  
**DE-80686 München**



# Kraftfahrt-Bundesamt

DE-24932 Flensburg

3

Genehmigungsnummer: **E1\*58R03/03\*0586\*10**

Approval number:

13. Datum des Gutachtens des Technischen Dienstes:  
Date of report issued by that service:  
**02.04.2024**
14. Nummer des Gutachtens des Technischen Dienstes:  
Number of report issued by that service:  
**18-00488-CX-GBM-10**
15. Die Genehmigung wird **erweitert**  
Approval is **extended**
16. Anbringungstelle des Genehmigungszeichens an der Einrichtung:  
Position of the approval mark on the device:  
**Auf dem Unterfahrschutz links oder rechts, oben**  
**On the left or right side, upper side of the beam profile**
17. Bemerkung(en):  
Remark(s):  
**Ausführungen:**  
**Versions:**  
**Siehe Beschreibungsbogen, mit unterschiedlichen Montageplatten starr oder höhenverstellbar, mit und ohne zusätzliche Rahmenversteifungen, mit oder ohne Verlängerungen**  
**See manufacturers documentation. With different endplates, rigid or hight adjustable with and without additional frame brackets, with and without extensions**
18. Ort: **DE-24932 Flensburg**  
Place:
19. Datum: **15.04.2024**  
Date:
20. Unterschrift: **Im Auftrag**  
Signature:

  
Dirk Hansen



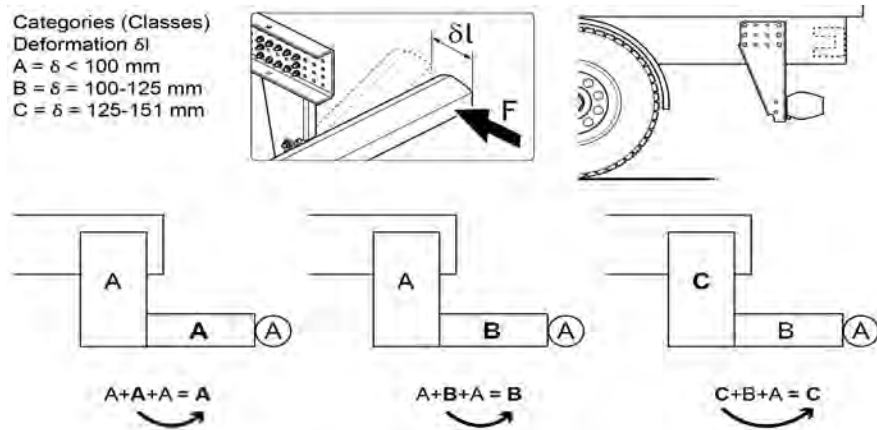
# VBG Truck Equipment

Information Document No. SBSS-R58-3 +10-Idoc  
relating to UNECE type approval as a separate technical unit with respect of a rear under run  
protective device (UNECE Regulation 58 rev. 3)

1. Trade name or mark of vehicle: **VBG or Ringfeder**
2. Vehicle (device) type: **SBSS**
3. Name and address of manufacturer: **VBG Group Truck Equipment AB**
4. If applicable, name and address of manufacturer's representative:  
**VBG Group Truck equipment GmbH; Girmesgath 5;  
47803 Krefeld**
5. Characteristics of the device (dimensions and its fixing elements):  
**Special closed-profil on fix or foldable brackets**
6. Test conducted ~~on a vehicle/on a representative part of the chassis of a vehicle/~~ on rigid test bench.
7. Position on the device of the points of application of the test forces:  
see Test Report
8. Maximum horizontal and vertical deflection observed during and after the application of the test forces in Annex 5:

**Vertical deflection**  
The vertical deflection is < 60mm

**Horizontal deflection**



9. Restrictions on application Vehicles on which the device may be installed (if applicable): **not applicable**  
Characteristics of the chassis to which the device may be installed (e.g., stiffness, profile dimensions, ...) (if applicable):

**Distance between frame parts 760 - 1400 mm**

**Material: minimum S355MC**

**Inertia moment: Minimum see table**

Vehicle weight	Tonnes t	12	13	14	15	16	17	18	19	20	21
Min. Frame stiffness	cm <sup>4</sup>	3090	3380	3670	3960	4250	4540	4830	5120	5410	5700

10. Maximum mass of vehicle on which the device may be installed: **tested without limit**

11. Device submitted for approval on: **as before and 28.03.2024**

12. Technical Service responsible for conducting approval tests: **TÜV Süd Auto Service GmbH**

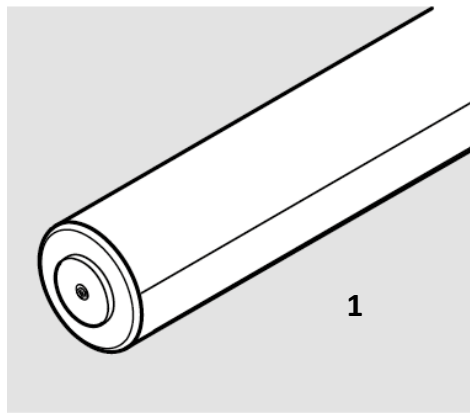
13. Date of report issued by that service: **as before and 28.03.2024**

# VBG Truck Equipment

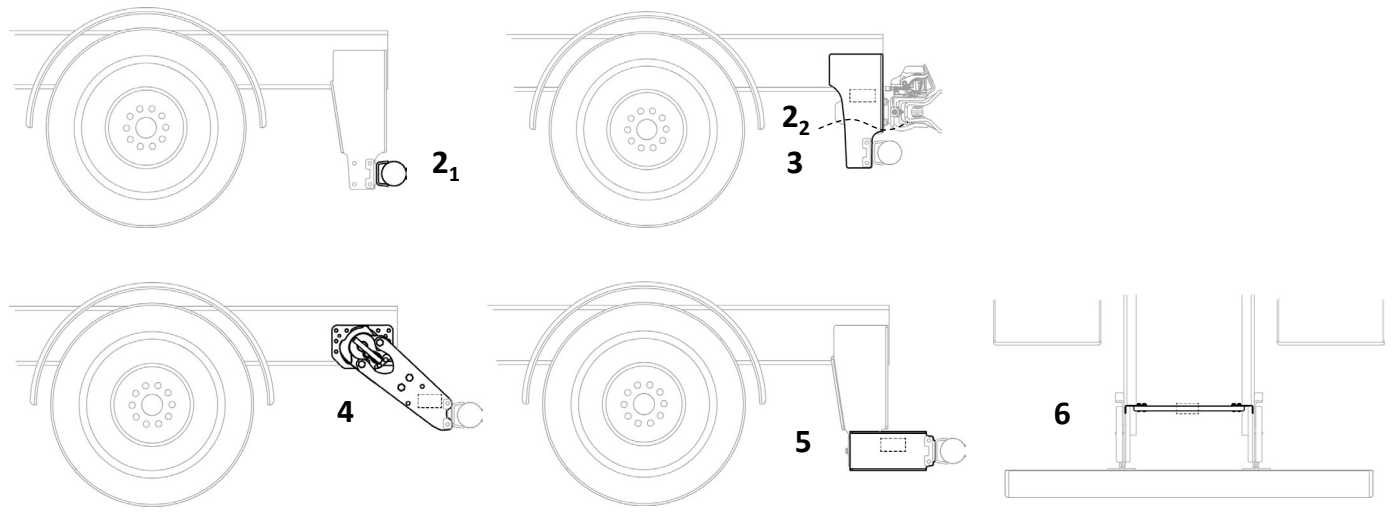
Information Document No. SBSS-R58-3 +10-Idoc  
relating to UNECE type approval as a separate technical unit with respect of a rear under run  
protective device (UNECE Regulation 58 rev. 3)


- 14. Number of Report issued by that service:** **18-00488-CX-GBM**
- 15. Approvals requested as basic approval / ~~extension to approval no:~~**
- 16. Position of approval mark on the device:** **left or right side, upper side of the beam profile**

**28.03.2024 / MH**



SBSS E1\*R58-03\*0586



Group	Class (Deform.)	Marking on item (Type) 	Commercial name
1	A	SBSS	UCSP 180
2 <sub>1</sub>	A	VFUS 180	EUH, EUM, EUHC, EUMC,
2 <sub>2</sub>	A		EUP 180, EUR 180, EUT 180, EUP-180 MFC
3	A	VFD	EDH-3, EDM-3, EDF 250, EDMS-NG, EDMS-2 Scania, EDF 300, EDL-3
3	A	VBG 21-2130, VBG 21-2133, VBG 21-2136, VBG-21-2139, VBG 21-2142, VBG 21-2145, VBG21-2145	EDH-3
3	A	21-1345	EDH-2
3	A	21-1344	EDH-2V
3	A	21-6172	EDH-4
3	A	EDF 150 21-5880, EDF 150 21-5881	EDF 150
3	A	VBG 21-1642	EDMS-2
3	A	21-1475	EDC
3	A	VFDU	EDHU, EDMU, EDFU, EDSU
3	C	VFDU-C	CMS 63V-EU 180
4	A	FRUP 180	EUJ 180
5	A	HFUS 180	UPS 180 L= 300
5	A	HFUS 180 L	UPS 180 L=750
6	A	TUS 180	Crossbar