



Kraftfahrt-Bundesamt

DE-24932 Flensburg



MITTEILUNG

ausgestellt von:

Kraftfahrt-Bundesamt

über die Erweiterung einer Genehmigung
für einen Typ einer Einrichtung für den hinteren Unterfahrschutz nach
Teil I der Regelung Nr. 58 einschließlich Änderung Nr. 03 Ergänzung 03

COMMUNICATION

issued by:

Kraftfahrt-Bundesamt

concerning the extension of an approval
with regard to a type of rear underrun protection device (RUPD)
pursuant to Part I of Regulation No. 58 including amendment No 03
supplement 03

Genehmigungsnummer: **E1*58R03/03*0584*11**

Approval number:

1. Fabrik- oder Handelsmarke der Einrichtung:
Trade name or mark of device:
VBG oder/ or Ringfeder
2. Typ der Einrichtung:
Type of device:
SBUS
3. Name und Anschrift des Herstellers:
Name and address manufacturer:
**VBG GROUP TRUCK EQUIPMENT AB
SE-462 28 Vänersborg**
4. Gegebenenfalls Name und Anschrift des Vertreters des Herstellers:
If applicable, name and address of manufacturer's representative:
**VBG GROUP TRUCK EQUIPMENT GmbH
DE-47803 Krefeld**
5. Merkmale der Einrichtung (Abmessungen und Befestigungsteile):
Characteristics of the device (dimensions and its fixing elements):
**Siehe Beschreibungsmappen der Grundgenehmigung und der Erweiterungen
See information documents of the approval and of the extensions**



Kraftfahrt-Bundesamt

DE-24932 Flensburg

2

Genehmigungsnummer: **E1*58R03/03*0584*11**

Approval number:

6. **Prüfung wurde durchgeführt an einem charakteristischen Teil des Fahrgestells eines Fahrzeugs**
Test conducted on a representative part of the chassis of the vehicle
7. Lage der Angriffspunkte der Prüfkräfte auf der Einrichtung:
Position on the device of the points of application of the test forces:
Siehe Prüfbericht
See test report
8. Während und nach dem Aufbringen der Prüfkräfte nach Anhang 5 beobachtete höchste waagerechte Verformung:
Maximum horizontal and vertical deflection observed during and after the application of the test forces in annex 5:
95 mm
9. Einschränkungen für die Anwendung
Restrictions on application

Fahrzeuge, an denen die Einrichtung angebaut werden darf (falls zutreffend):
Vehicles on which the devices may be installed (if applicable):
N2, N3, O3, O4

Merkmale des Chassis, auf dem das Gerät montiert werden soll (z. B. Steifigkeit, Profil) (falls zutreffend)
Characteristics of the chassis to which the device may be installed (e.g. stiffnes, profile) (if applicable):
Siehe Prüfberichte, Beschreibungsbögen bzw. Anlagen der Grundgenehmigung und der Erweiterungen
See test reports, description documents or enclosures of the first approval and of the extensions
10. Gesamtgewicht des Fahrzeugs, an das die Einrichtung angebaut werden darf:
Maximum mass of vehicle on which the device may be installed:
Unbegrenzt
Unlimited
11. Einrichtung zur Genehmigung vorgelegt am:
Device submitted for approval on:
24.03.2023
12. Technischer Dienst, der die Prüfungen für die Genehmigung durchführt:
Technical service responsible for conducting approval tests:
TÜV SÜD Auto Service GmbH
DE-80686 München



Kraftfahrt-Bundesamt

DE-24932 Flensburg

3

Genehmigungsnummer: E1*58R03/03*0584*11

Approval number:

13. Datum des Gutachtens des Technischen Dienstes:
Date of report issued by that service:
23.03.2023
14. Nummer des Gutachtens des Technischen Dienstes:
Number of report issued by that service:
18-00489-CX-GBM ext 11
15. Die Genehmigung wird **erweitert**
Approval is **extended**
16. Anbringungstelle des Genehmigungszeichens an der Einrichtung:
Position of the approval mark on the device:
Linke oder rechte Seite, Oberseite des Trägerprofils
Left or right side, upper side of the beam profile
17. Bemerkung(en):
Remark(s):
Ausführungen/ Versions:
Siehe Beschreibungsbogen, mit unterschiedlichen Montageplatten starr oder höhenverstellbar, mit und ohne zusätzliche Rahmenversteifungen
See manufacturers documentation. With different endplates rigid or adjustable. With and without additional frame brackets
18. Ort: **DE-24932 Flensburg**
Place:
19. Datum: **29.03.2023**
Date:
20. Unterschrift: **Im Auftrag**
Signature:


(D. Stieglitz)





Kraftfahrt-Bundesamt

DE-24932 Flensburg

4

Genehmigungsnummer: **E1*58R03/03*0584*11**

Approval number:

21. Dieser Mitteilung liegt ein Verzeichnis der Unterlagen bei, die bei der Behörde, die diese Genehmigung erteilt hat, eingereicht wurden und auf Anforderung erhältlich sind.

Annexed to this communication is a list of documents in the approval file deposited at the Administrative services having delivered the approval and which can be obtained upon request.

Anlagen:

Enclosures:

Gemäß Inhaltsverzeichnis

According to index



Kraftfahrt-Bundesamt

DE-24932 Flensburg

Zu: E1*58R03/03*0584*11

To:

**Erklärung über die Einhaltung der Anforderungen hinsichtlich der Übereinstimmung
der Produktion gemäß dem Übereinkommen von 1958
Statement of compliance with the conformity of the production requirements of the
1958 Agreement**

1. Name des Herstellers:
Manufacturer's name:
VBG GROUP TRUCK EQUIPMENT AB
SE-462 28 Vänersborg

2. Datum der Anfangsbewertung:
Date of the initial assessment:
16.02.2001

3. Datum aller durchgeführten Überwachungstätigkeiten:
Date of any surveillance activities:

Aktenzeichen Register number	Datum der Begehung Date of inspection	Genehmigungsnummer Approval number
---------------------------------	--	---------------------------------------

CoP-Q:
Entfällt
Not applicable

CoP-P:
Entfällt
Not applicable



Kraftfahrt-Bundesamt

DE-24932 Flensburg

Zu: **E1*58R03/03*0584*11**

To:

Inhaltsverzeichnis zu den Beschreibungsunterlagen Index to the information package

Ausgabedatum: **06.03.2019**
Date of issue:

Letztes Änderungsdatum: **29.03.2023**
Last date of amendment:

Nebenbestimmungen und Rechtsbehelfsbelehrung
Collateral clauses and instruction on right to appeal

Prüfbericht(e) Nr.:

Test report(s) No.:

18-00489-CX-GBM

18-00489-CX-GBM ext. 01

18-00489-CX-GBM ext 02

18-00489-CX-GBM ext 03

18-00489-CX-GBM ext 04

18-00489-CX-GBM ext 05

18-00489-CX-GBM ext 06

18-00489-CX-GBM ext 07

18-00489-CX-GBM ext 08

18-00489-CX-GBM ext 09

18-00489-CX-GBM ext 10

18-00489-CX-GBM ext 11

Datum:

Date:

14.01.2019

24.06.2019

19.08.2019

17.12.2019

19.03.2020

16.07.2020

06.11.2020

23.07.2021

18.03.2022

15.09.2022

15.02.2023

23.03.2023

Beschreibungsbogen Nr.:

Information document No.:

SBUS-R58-3 +00-ldoc

SBUS-R58-3 +11-ldoc

Datum:

Date:

14.01.2019

23.03.2023

Liste der Änderungen:

List of modifications:

Siehe Prüfbericht: Liste der Änderungen

See test report: List of modifications

Datum:

Date:

23.03.2023

VBG Truck Equipment

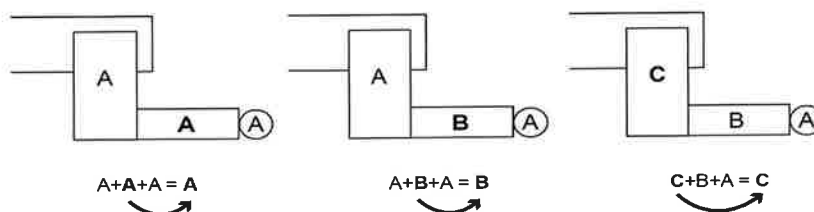
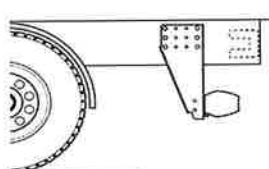
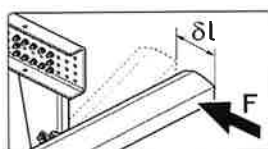
Information Document No. SBUS-R58-3 +11-Idoc
relating to UNECE type approval as a separate technical unit with respect of a rear under run protective device (UNECE Regulation 58 rev. 3)

1. Trade name or mark of vehicle: **VBG or Ringfeder**
2. Vehicle (device) type: **SBUS**
3. Name and address of manufacturer: **VBG Group Truck Equipment AB**
4. If applicable, name and address of manufacturer's representative:
**VBG Group Truck equipment GmbH; Girmesgath 5;
47803 Krefeld**
5. Characteristics of the device (dimensions and its fixing elements):
special C-profil on fix or foldable brackets
6. Test conducted ~~on a vehicle~~/on a representative part of the chassis of a vehicle.
7. Position on the device of the points of application of the test forces:
Fixed / foldable (mm)
P1 Left and right side 975 / 975 from centerline
P2 Left and right side 380 / 477 from centreline
P3 Median vertical plane / median vertical plane
8. Maximum horizontal and vertical deflection observed during and after the application of the test forces in Annex 5:

Vertical deflection
The vertical deflection is < 60mm

Horizontal deflection

Categories (Classes)
Deformation δl
A = $\delta < 100$ mm
B = $\delta = 100-125$ mm
C = $\delta = 125-151$ mm



9. Restrictions on application Vehicles on which the device may be installed (if applicable): **not applicable**
Characteristics of the chassis to which the device may be installed (e.g., stiffness, profile dimensions, ...) (if applicable):

Distance between frame parts 760 - 1400 mm

Material: minimum S355MC

Inertia moment: Minimum see table

Vehicle weight	Tonnes t	12	13	14	15	16	17	18	19	20	21
Min. Frame stiffness	cm ⁴	3090	3380	3670	3960	4250	4540	4830	5120	5410	5700

10. Maximum mass of vehicle on which the device may be installed: **tested without limit**

11. Device submitted for approval on:

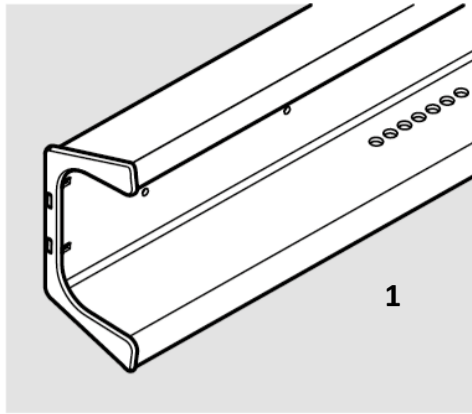
as before and 23.03.2023

VBG Truck Equipment

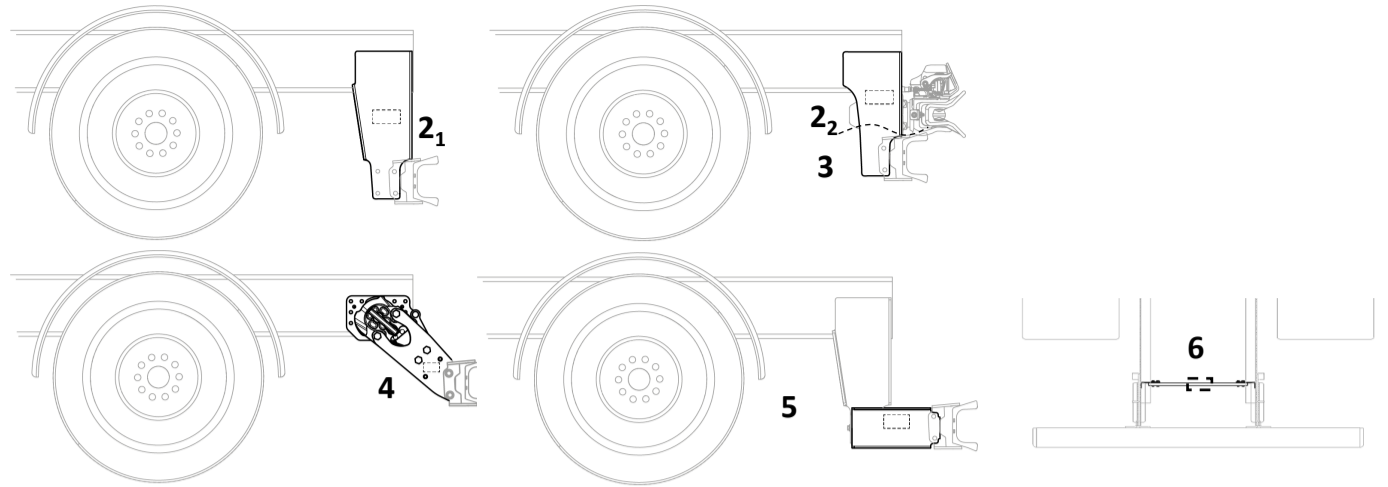
Information Document No. SBUS-R58-3 +11-Idoc
relating to UNECE type approval as a separate technical unit with respect of a rear under run
protective device (UNECE Regulation 58 rev. 3)


12. Technical Service responsible for conducting approval tests: TÜV Süd Auto Service GmbH
13. Date of report issued by that service: as before and 23.03.2023
14. Number of Report issued by that service: 18-00489-CX-GBM
15. Approvals requested as basic approval / ~~extension to approval no:~~
16. Position of approval mark on the device: left or right side, upper side of the beam profile

23.03.2023 / MH



SBUS E1*R58-03*0584



Group	Class (Deform.)	Marking on item (Type) 	Commercial name
1	A	SBUS	UOSP 180
2 ₁	A	VFUS 180	EUH, EUM, EUHC, EUMC,
2 ₂	A		EUP 180, EUR 180, EUT 180, EUP-180 MFC
3	A	VFD	EDH-3, EDM-3, EDF 250, EDMS-NG, EDMS-2 Scania, EDF 300, EDL-3
3	A	VBG21-2130, VBG21-2133, VBG 21-2136, VBG21-2139, VBG21-2142, VBG21-2145, VBG21-2148	EDH-3
3	A	21-1345	EDH-2
3	A	21-1344	EDH-2V
3	A	21-6172	EDH-4
3	A	EDF 150 21-5880, EDF 150 21-5881	EDF 150
3	A	VBG 21-1642	EDMS-2
3	A	21-1475	EDC
3	A	VFDU	EDHU, EDMU, EDFU, EDSU
4	A	FRUP 180	EUF 180
5	A	HFUS 180	UPS 180 L= 300
5	A	HFUS 180 L	UPS 180 L=750
6	A	TUS 180	Crossbar