

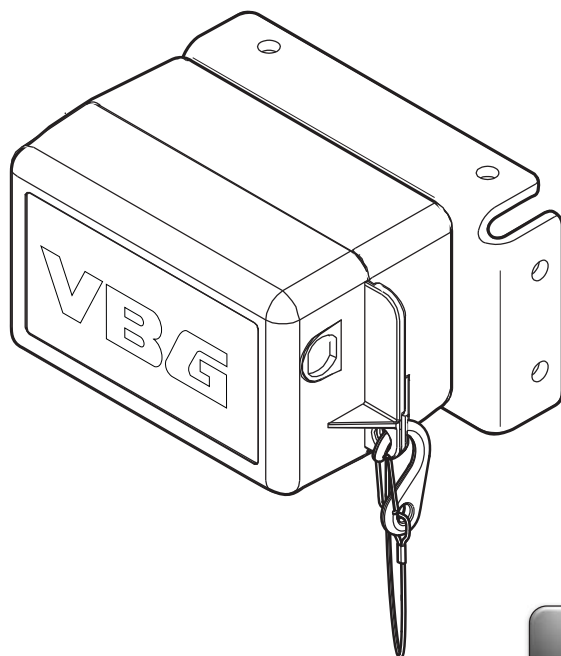
MOUNTING INSTRUCTION

2014-05-27 38-254200a



07-108000

07-107900



DE Ventilkasten

DK Ventilboks

EE Klapikarp

FI Venttiilikotelon

FR La boîte à vannes

GB Valve box

LV Ventīļu kastei

NL Kleppenkast

NO Ventilboks

PL Skrzynka zaworowa

RU коробка клапанов

SE Ventillåda



Montageanleitung
Monteringvejledning
Paigaldusjuhend
Asennusohje

Instructions de montage
Mounting instruction
Montāžas instrukcija
Montagehandleiding

Monteringsanvisning
Instrukcja montażowa
Указания по монтажу
Monteringsanvisning



Funktionskontrolle
Funktionskontrol
Talitluskontroll
Toiminnan tarkastus

Vérification des fonctions
Function check
Darbības pārbaude
Functiecontrole

Funksjonskontroll
Kontrola działania
Контроль функций
Funktionskontroll



Anweisungen des LKW-Herstellers
Lastbilfabrikantens anvisning
Veoki tootja juhised
Ajoneuvon valmistajan ohjeet
Instruction du constructeur
Vehicle manufacture instruction

Autorūpņīcas instrukcija
Instrucții vrachtwagenfabrikant
Lastebilprodusentens anvisning
Instrukcja producenta pojazdu
Указание изготовителя грузового прицепа
Lastvagnstillverkarens anvisning

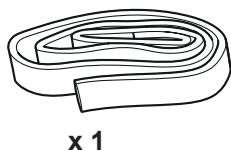
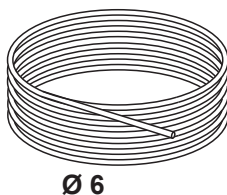
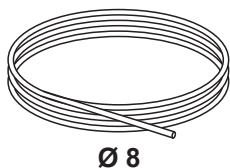
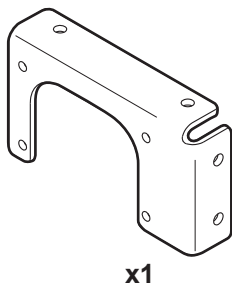
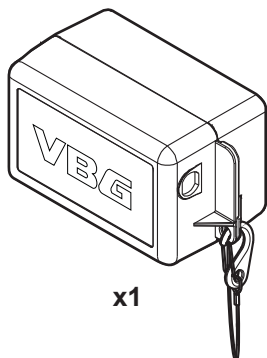


VBG anleitung
VBG's anvisning
VBG juhised
VBG:n ohjeet

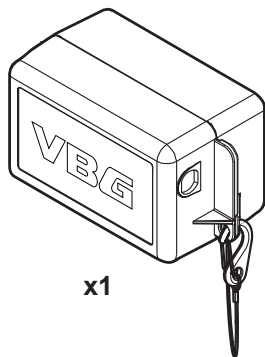
Indications VBG
VBG's instruction
VBG's instrukcija
Instructie VBG

VBG's anvisning
VBG's instrukcja
Указание VBG
VBGs anvisning

07-108000



07-107900



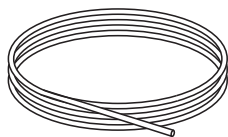
x1



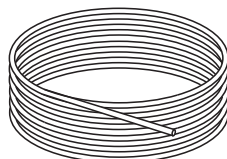
x4



x4



Ø 8



Ø 6



x 1

DE

Allgemeines

Der Ventilkasten muss bei der Installation entlüftet sein. Versorgungsleitung am Fahrzeugaustritt für zusätzliche Luftverbraucher anschließen. Zum Anschluss des Luftaustritts den Anweisungen des Lkw-Herstellers folgen. Maximaler Arbeitsdruck 8 bar. Achtung! Ein Anschluss am Brems- oder Gebläsesystem ist nicht zulässig. Der Steuerkasten muss immer fest montiert und an einer Stelle platziert werden, an der die Kupplung bei der Handhabung visuell überwacht werden kann. *Vor der Montage alle Teile identifizieren. Montage und Wartung müssen sorgfältig und fachmännisch durchgeführt werden.*

DK

Generelt

Ventilboksen skal stå i afluftet stilling ved installation. Tilslut fødeledningen til bilens udtag til ekstra luftforbrugere. Følg lastbilfabrikantens instrukser om tilslutning af luftudtag. Max. tilladt arbejdstryk 8 bar. OBS! Tilslutning må aldrig ske til bremsesystemet eller luftaffjedringen. Styreboksen skal altid monteres solidt og således, at der kan holdes øje med koblingen ved betjening. *Kontroller at alle dele er til stede inden montering. Montering og service skal foretages omhyggeligt og fagmæssigt.*

Üldist

Klapikarp peab ühendamise ajal olema suletud asendis. Ühendage toitejuhe auto küljes oleva suruõhupistikuga.

EE

Järgige suruõhu ühendamisel sõiduki tootja juhiseid. Maksimalne lubatud töö rõhk 8 baari. NB! Mitte ühendada pidurisüsteemiga või õhkvedrustussüsteemiga. Juhtpult tuleb alati paigaldada stabiilselt ja sedasi, et haakeseadist oleks manööverdamesel võimalik visuaalselt kontrollida.

Määratlege kõik osad enne monteerimist. Paigaldus ja hooldus tuleb teostada hoolikalt ja professionaalselt.

FI

Yleistä

Asennuksen aikana venttiilikotelon ilmantulon tulee olla kiinni. Liitä syöttöletku auton lisälaitteille tarkoitettuun paineilialtiintään. Noudata paineilman liittämisessä ajoneuvon valmistajan antamia ohjeita. Suurin sallittu työpaine 8 baaria. HUOM! Älä liitä letkua jarrujärjestelmään tai ilmajousituseseen. Venttiilikotelo on aina sijoitettava tukevasti ja siten, että vetokytkin näkyvissä ja valvottavissa käytön aikana.

Tunnista kaikki osat ennen asennusta. Asennus ja huolto on suoritettava huolellisesti ja ammattimaisesti.

FR

Généralités

La boîte à vannes doit être en mode purgé lors de l'installation. Connecter le conduit d'alimentation à la prise pour consommateurs d'air supplémentaires du véhicule. Suivre les instructions du fabricant pour le raccordement de la prise d'air. Pression de service maximum : 8 bars. Note : Ne pas connecter au système de freinage ni au système de soufflage d'air. La boîte de commande doit toujours être placée de manière stable et de sorte que l'accouplement puisse être surveillé visuellement lors des manoeuvres.

Identifier toutes les pièces avant le montage. Le montage et l'entretien doivent être effectués avec le plus grand soin et selon les règles de l'art.

GB

General

The valve box must be placed in a ventilated position during installation. Connect the supply line to the vehicle outlet for extra air consumption. Follow the truck manufacturer's instructions for the connection of an air outlet. Maximum permitted working pressure 8 bar. NOTE. Do not connect to the brake system or air bellows system. The control box must always be placed in a stable position, and so that the coupling can be visually supervised during operation. *Identify all parts before installation. Installation and service should be carried out carefully and professionally.*

LV

Vispārēja informācija

Laikā ventiju kastei ir jābūt atgaisotā stāvoklī. Pievienojiet padeves šļūteni pie automobiļa gaisa pārvada kontakta, kas paredzēts ārējai izmantošanai. Veicot pievienošanu pie gaisa pārvada kontakta, ievērojiet kravas automobiļa ražotāja instrukcijas. Maksimāli atļautais spiediens 8 bāri. IEVĒROJĒT! Nepievienojiet pie bremžu sistēmas vai pie pneimatiskās sistēmas. Vadības kaste vienmēr jānovieto nekustīgi, lai manevrēšanas laikā sakabi būtu iespējams uzraudzīt vizuāli.

Pirms montāžas identificējiet visas detaļas. Montāža un serviss ir jāveic rūpīgi un profesionāli.

NL

Algemeen

De kleppenkast moet bij installatie in de ontluchtstand staan. Sluit de voedingsleiding aan op de uitgang voor een extra luchtverbruiker van de wagen. Volg de instructies van de vrachtwagenfabrikant voor het aansluiten van een luchtuitgang. Maximaal toegestane werkdruk 8 bar. NB! Niet aansluiten op het remsysteem of het luchtbalgsysteem. De bedieningskast moet altijd stevig worden geplaatst en zo dat de koppeling visueel kan worden gecontroleerd tijdens bediening.

Voor de montage moet u alle onderdelen identificeren. Voer montage en service zorgvuldig en deskundig uit.

NO

Generelt

Ventilboksen skal være i avluftet stilling ved installering. Koble mateledningen til bilens uttak for ekstra luftforbrukere. Følg tilhengerfabrikantens instruksjoner for tilkobling av luftuttak. Maksimalt tillatt arbeidstrykk 8 bar. OBS! Koble ikke til bremsesystemet eller luftbelgsystemet. Betjeningsboksen skal alltid plasseres stabilt og slik at koblingen kan overvåkes visuelt ved manøvrering. *Identifiser alle deler før montering. Montering og service skal utføres nøyaktig og fagmessig.*

PL

Informacje ogólne

Skrzynka zaworowa musi znajdować się w położeniu odpowietrzenia. Podłącz przewód zasilający do gniazdka samochodu, które przeznaczone jest do przyłączania dodatkowych urządzeń pneumatycznych. Przestrzegaj instrukcji producenta samochodu dotyczących podłączania urządzeń do wyjścia sprężonego powietrza. Największe dopuszczalne ciśnienie robocze: 8 barów. UWAGA! Nie podłączaj do układu hamulcowego lub układu mieszków powietrznych. Skrzynka sterująca musi zawsze być umieszczona stabilnie i tak, by zaczęp można było obserwować podczas sterowania.

Zapoznaj się z poszczególnymi częściami przed przystąpieniem do montażu. Czynności montażowe i serwisowe należy wykonywać dokładnie i fachowo.

RU

Общая информация

При установке, коробка клапанов должна быть в положении выпуска воздуха. Подключите питающую проводку к выходу для дополнительного потребителя воздуха. Для подключения выхода воздуха, следуйте указаниям завода-изготовителя грузовиков. Максимально допустимое рабочее давление составляет 8 бар. **ВНИМАНИЕ!** Не подключайте к тормозной системе или к воздушной сильфонной системе. Коробка управления должна располагаться устойчиво и так, чтобы при манёвре соединение можно было видеть.

Перед монтажом проверьте наличие всех деталей. Монтаж и обслуживание должны осуществляться тщательно и профессионально.

SE

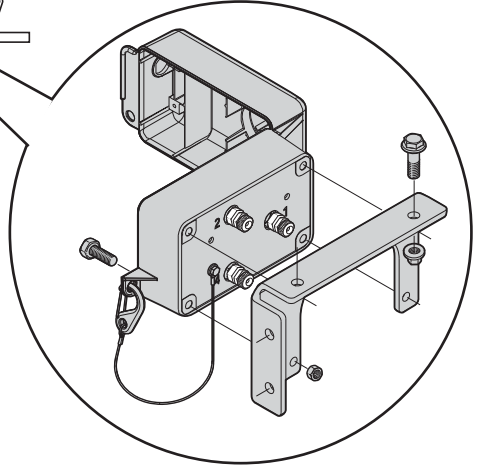
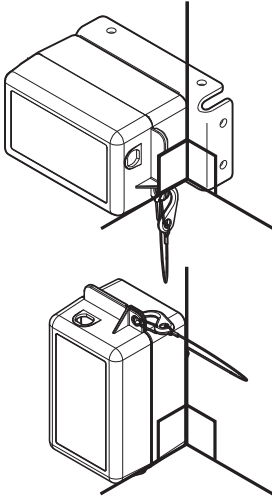
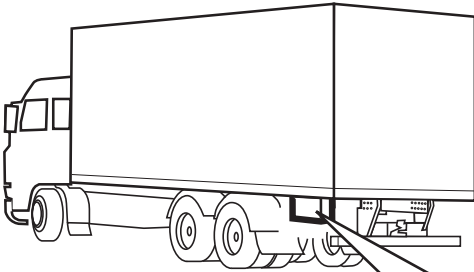
Allmänt

Ventillådan skall stå i avluftat läge vid installation. Anslut matarledningen till bilens uttag för extra luftförbrukare. Följ lastvagnstillverkarens instruktioner för anslutning av luftuttag. Maximalt tillåtet arbetstryck 8 bar. OBS! Anslut ej till bromssystemet eller luftbälgsystemet. Manöverlådan skall alltid placeras stadigt och så att kopplingen kan övervakas visuellt vid manövrering.

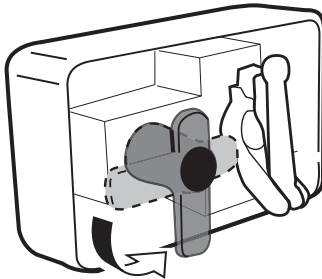
Identifiera alla delar före montering. Montering och service skall utföras noggrant och fackmannamässigt.



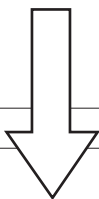
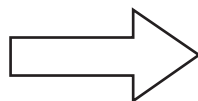
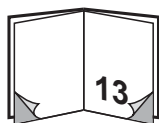
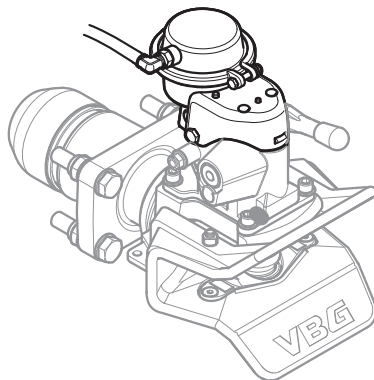
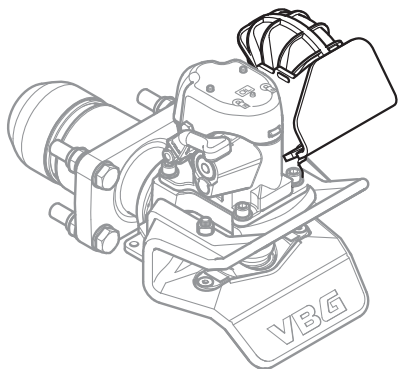
1.



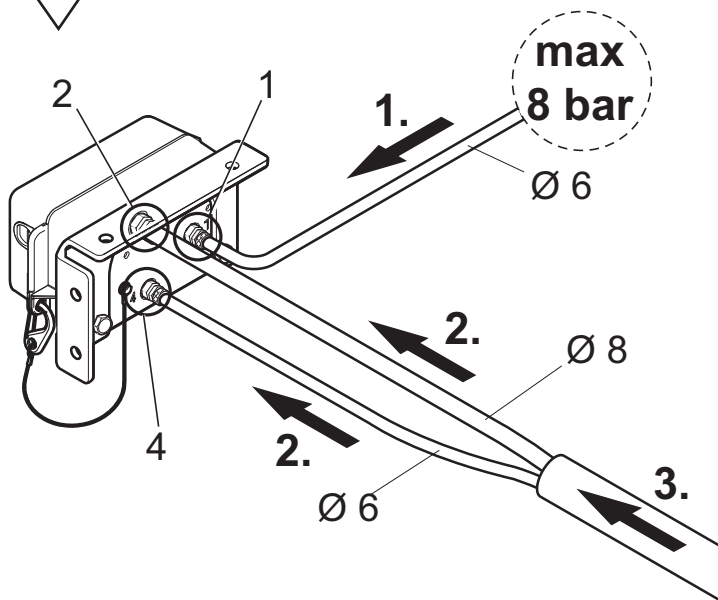
2.



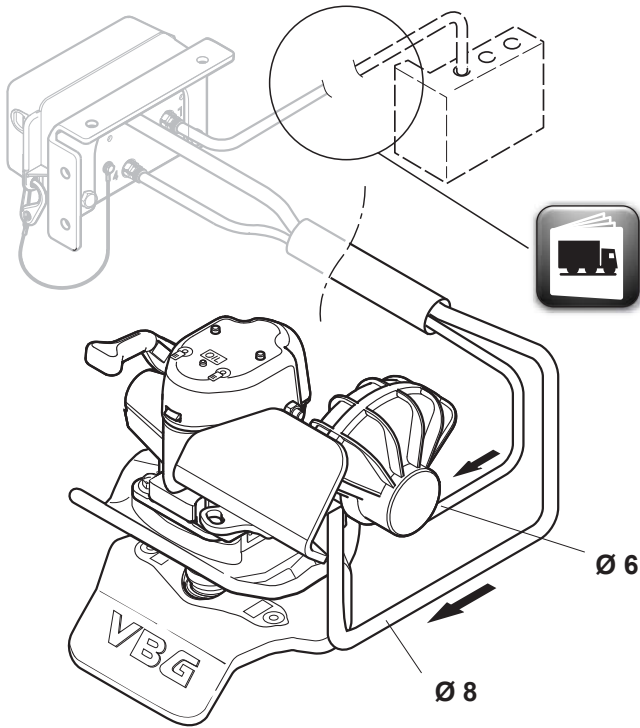
3.



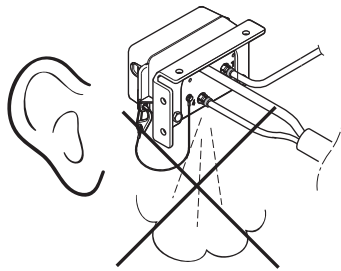
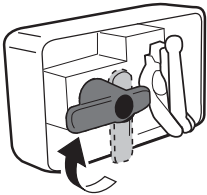
4.

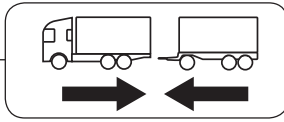


5.

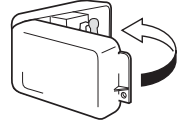
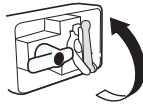
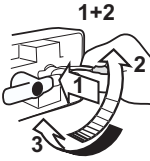
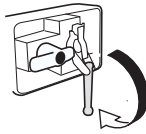


6.

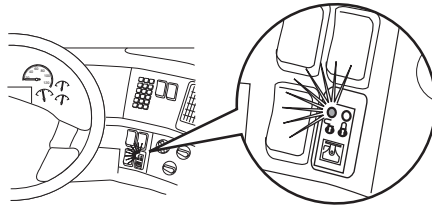
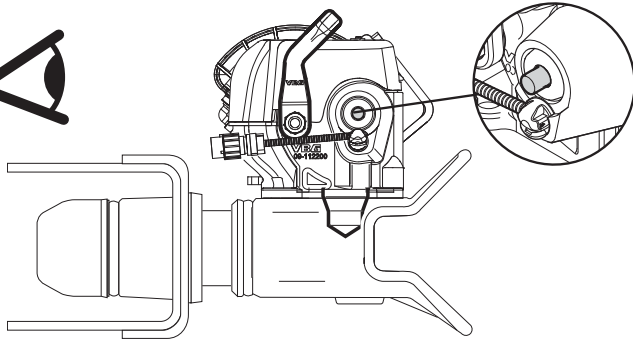
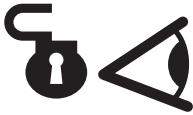




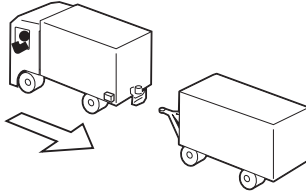
7.



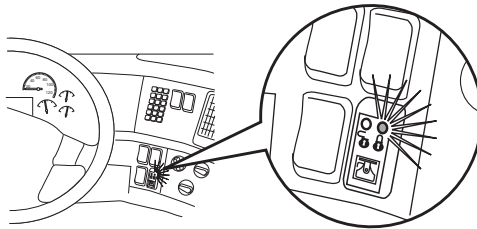
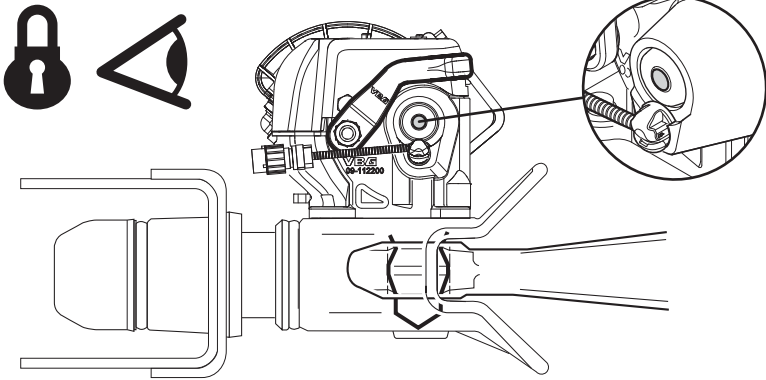
8.

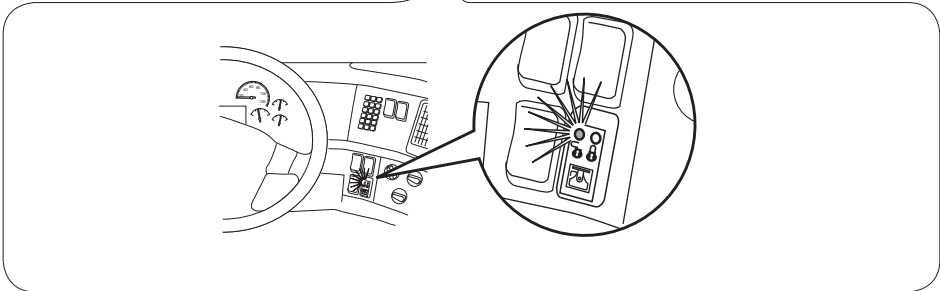
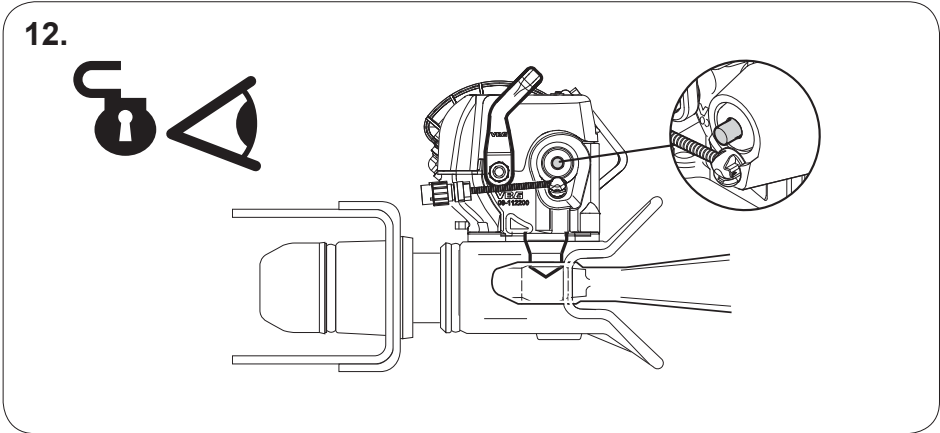
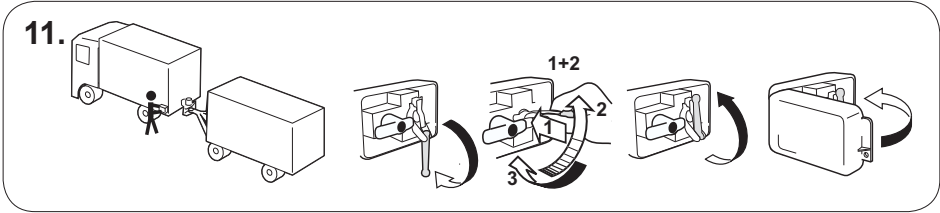
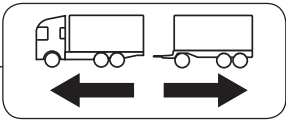


9.

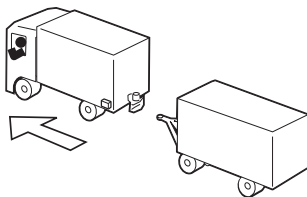


10.

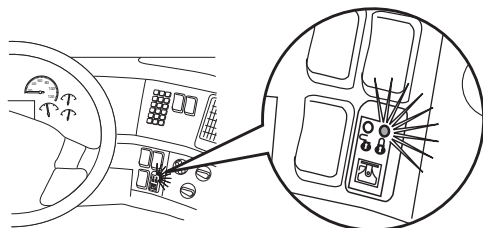
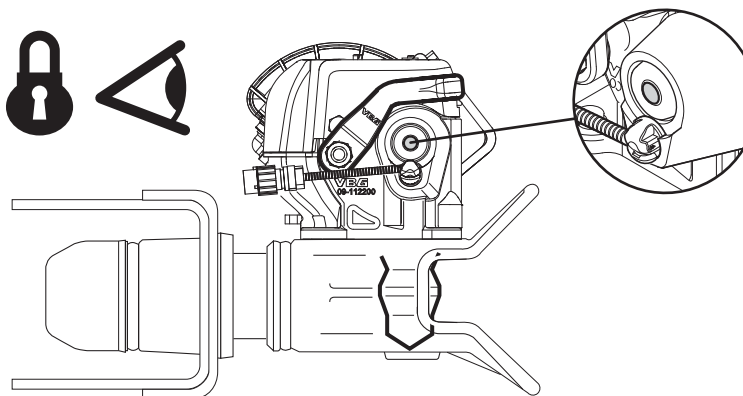


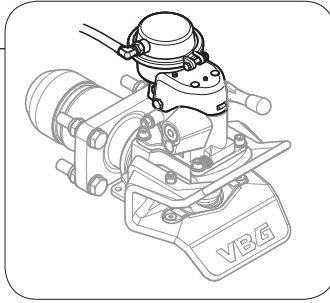


13.

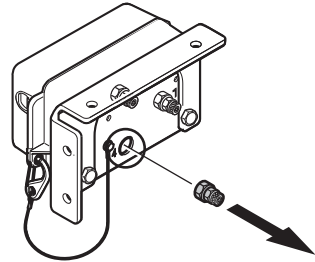
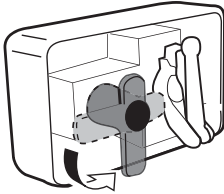


14.

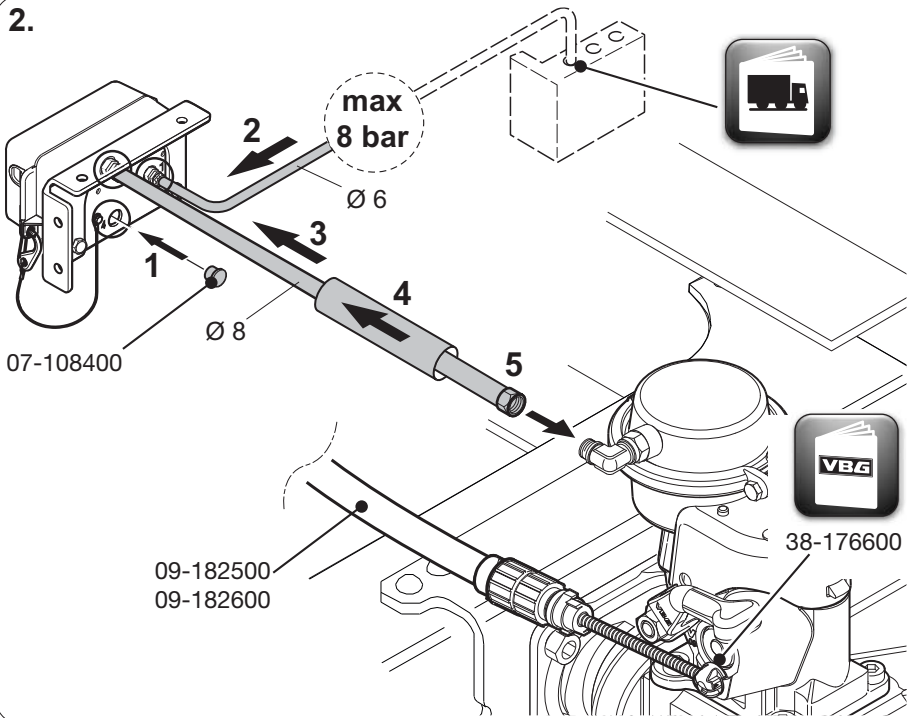




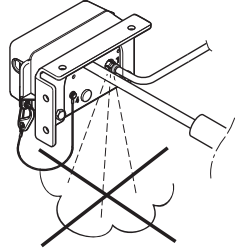
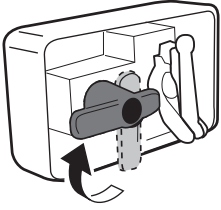
1.

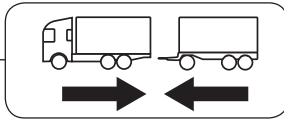


2.

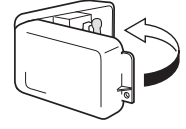
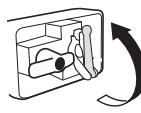
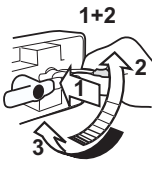
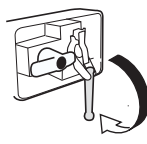


3.

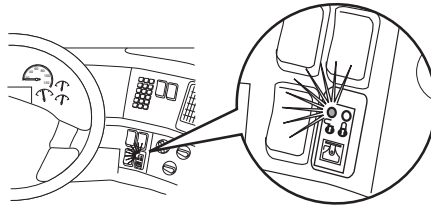
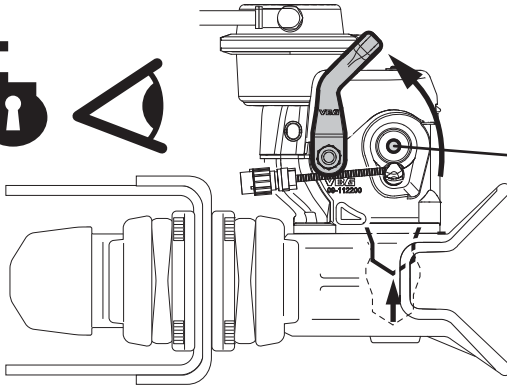




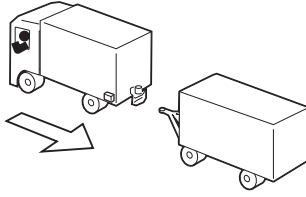
4.



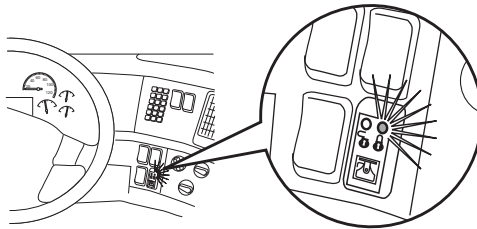
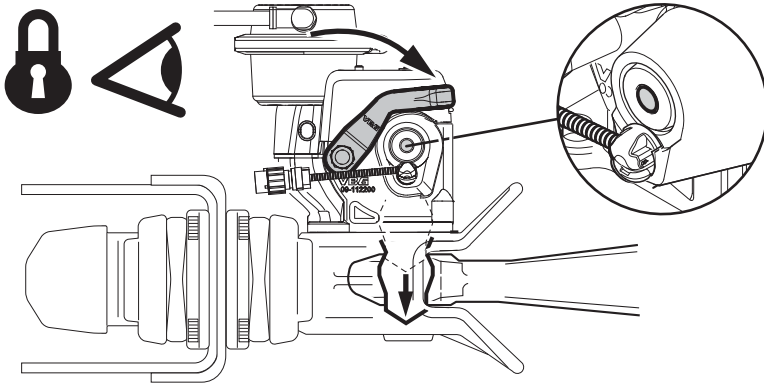
5.

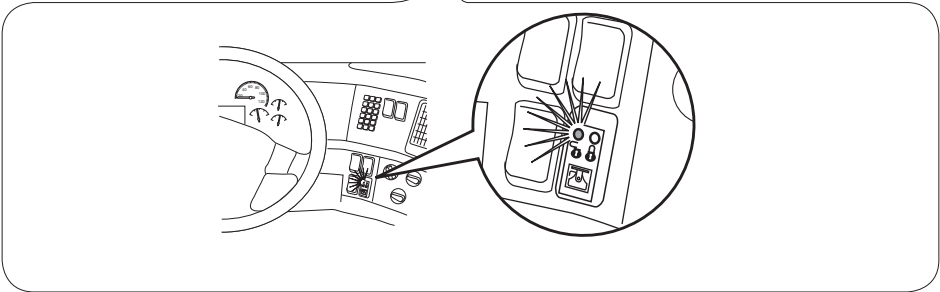
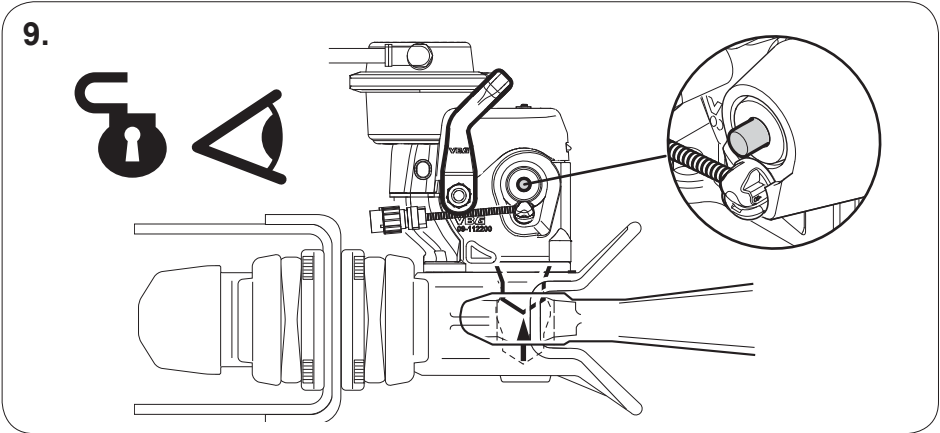
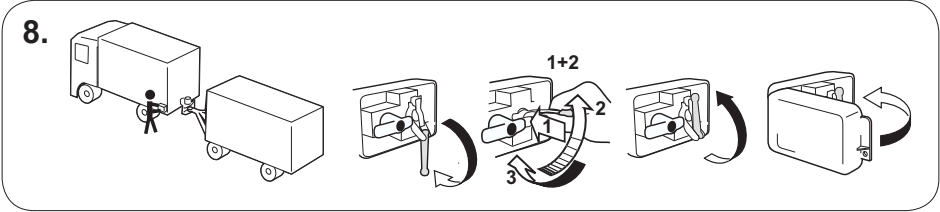
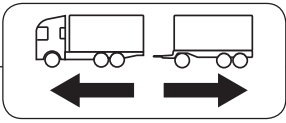


6.

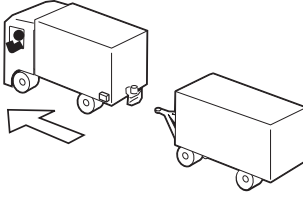


7.

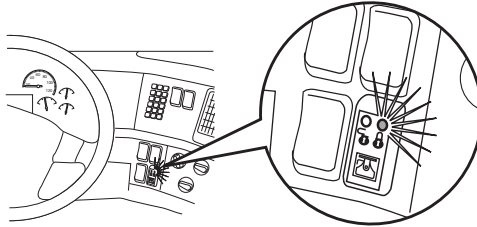
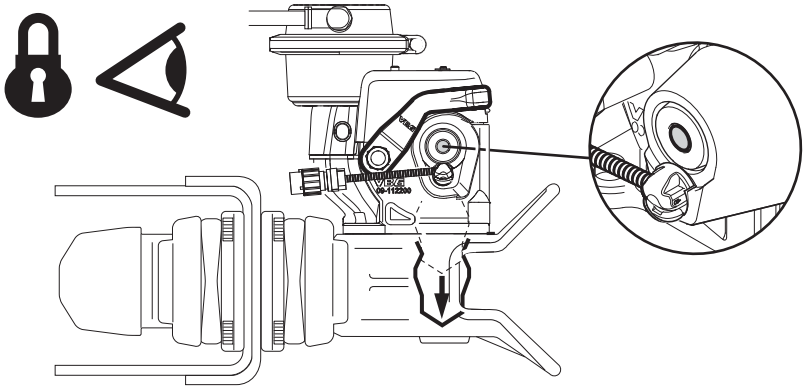




10.



11.



Member of VBG GROUP
www.vbg.eu



The strong connection