

**DE** Montageanleitung

**DK** Monteringsvejledning

**FI** Asennusohje

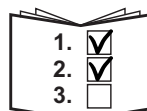
**GB** Mounting Instruction

**LV** Montāžas instrukcija

**NO** Monteringsanvisning

**PL** Instrukcja montażowa

**SE** Monteringsanvisning

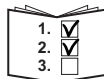




Montageanleitung  
Monteringvejledning  
Asennusohje

Mounting instruction  
Montāžas instrukcija  
Monteringsanvisning

Instrukcja montażowa  
Monteringsanvisning



Funktionskontrolle  
Funktionskontrol  
Toiminnan tarkastus

Function check  
Darbības pārbaude  
Funksjonskontroll

Kontrola działania  
Funktionskontroll

**DE**

### Allgemeines

Armaton Latch. *Vor der Montage alle Teile identifizieren. Montage und Wartung müssen sorgfältig und fachmännisch durchgeführt werden.*

**DK**

### Generelt

Armaton Latch. *Kontroller at alle dele er til stede inden montering. Montering og service skal foretages omhyggeligt og fagmæssigt.*

**FI**

### Yleistä

Armaton Latch. *Tunnista kaikki osat ennen asennusta. Asennus ja huolto on suoritettava huolellisesti ja ammattimaisesti.*

**GB**

### General

Armaton Latch. *Identify all parts before installation. Installation and service should be carried out carefully and professionally.*

**LV**

### Vispārēja informācija

Armaton Latch. *Pirms montāžas identificējiet visas detaļas. Montāža un serviss ir jāveic rūpīgi un profesionāli.*

**NO**

### Generelt

Armaton Latch. *Identifiser alle deler før montering. Montering og service skal utføres nøyaktig og fagmessig.*

**PL**

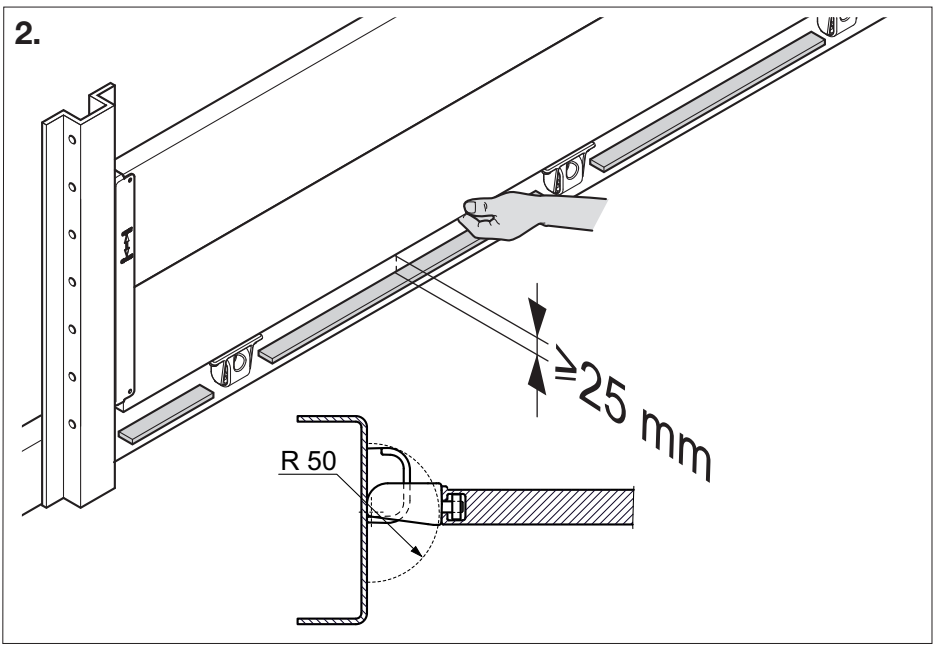
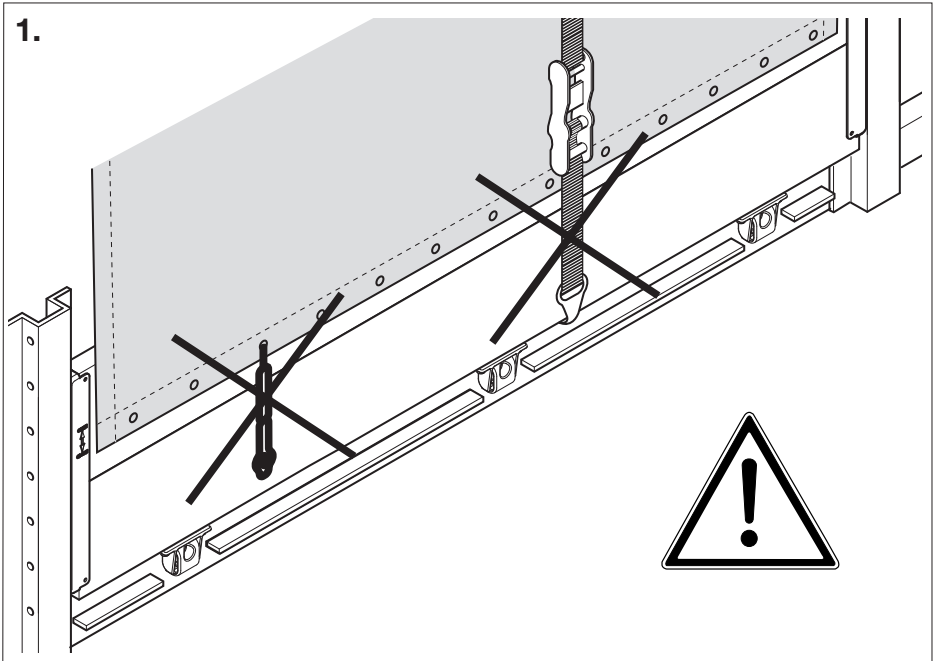
### Informacje ogólne

Armaton Latch. *Zapoznaj się z poszczególnymi częściami przed przystąpieniem do montażu. Czynności montażowe i serwisowe należy wykonywać dokładnie i fachowo.*

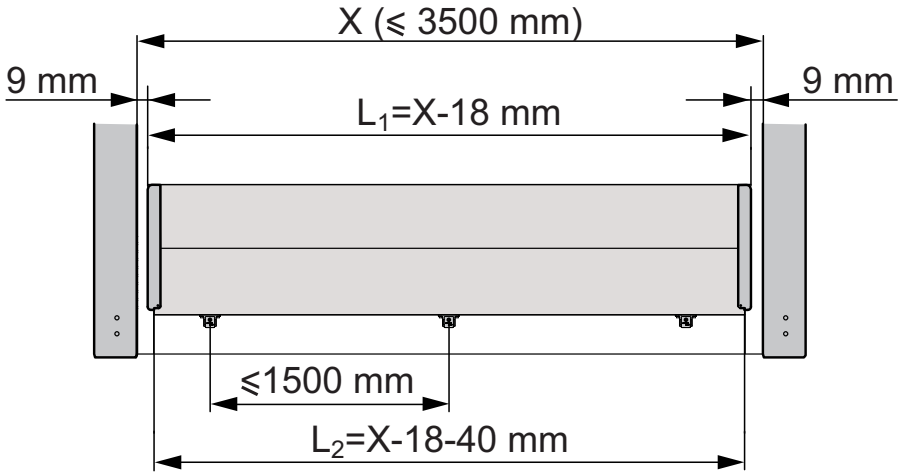
**SE**

### Allmänt

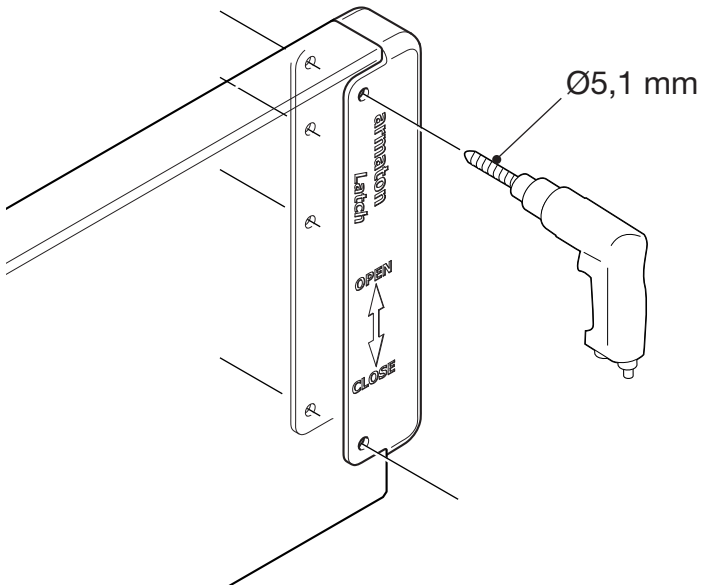
Armaton Latch. *Identifiera alla delar före montering. Montering och service skall utföras noggrant och fackmannamässigt.*



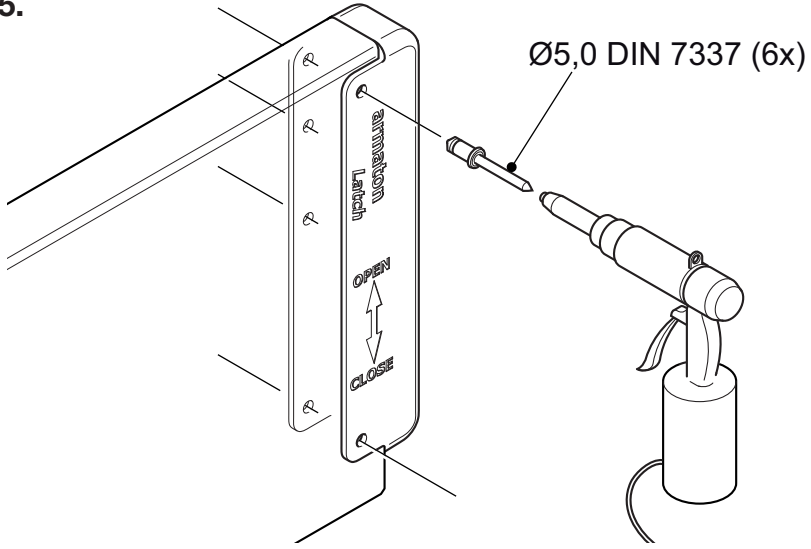
3.



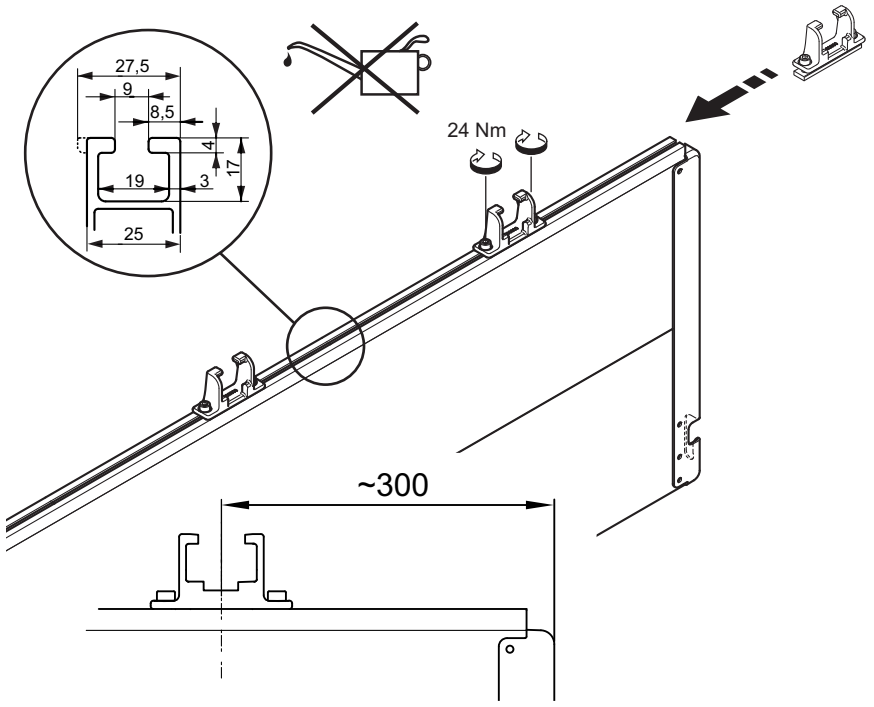
4.



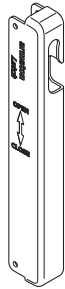
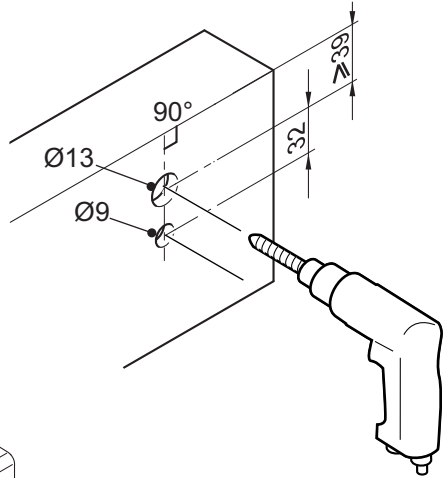
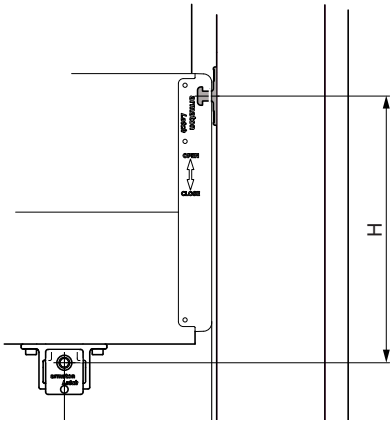
5.



6.



7.

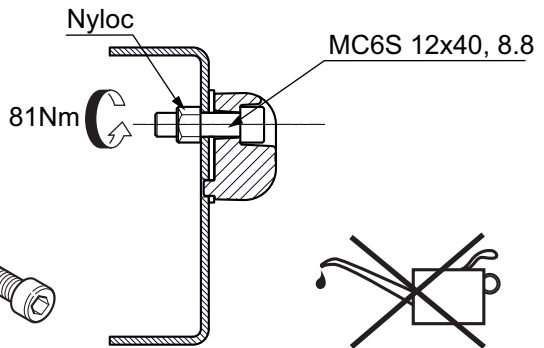
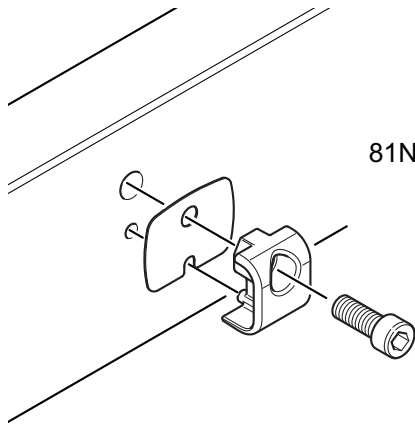


400 mm: H=394 mm

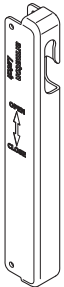
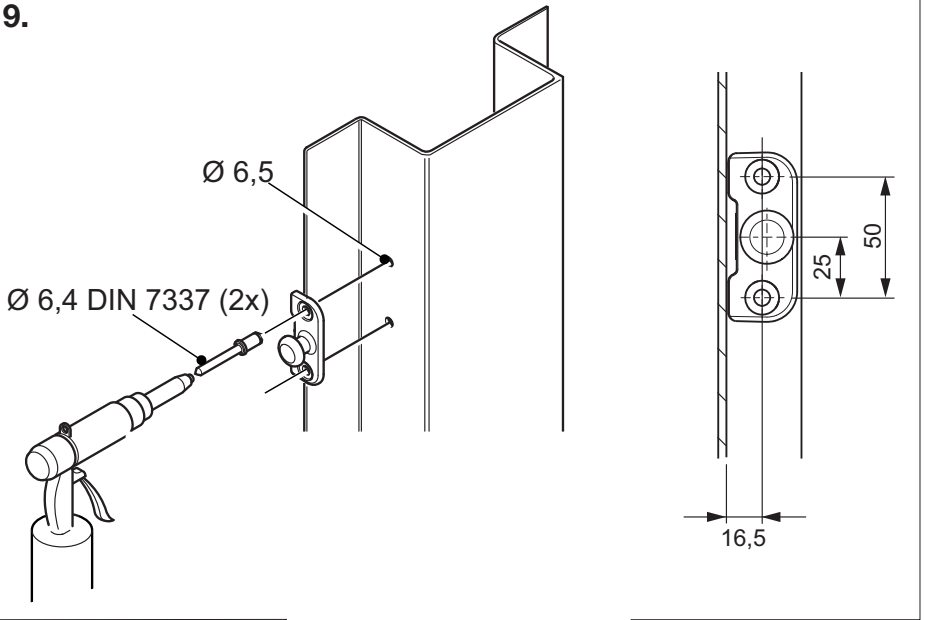
300 mm: H=294 mm

200 mm: H=194 mm

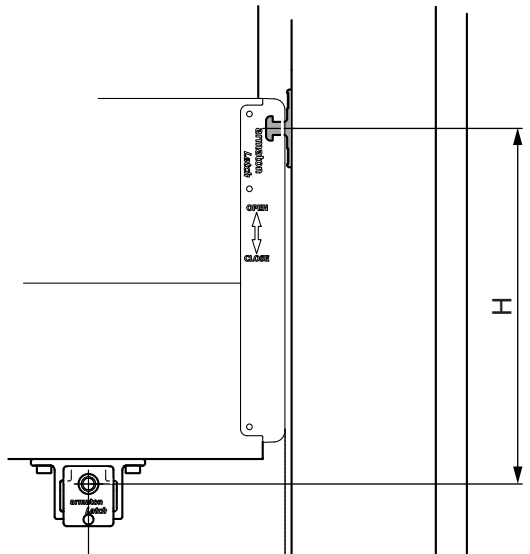
8.



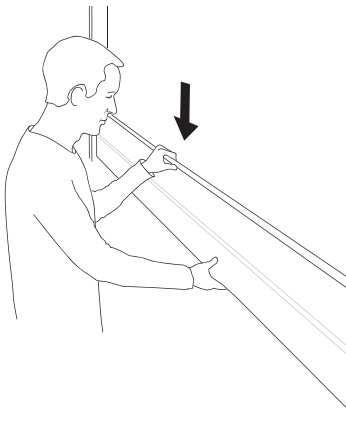
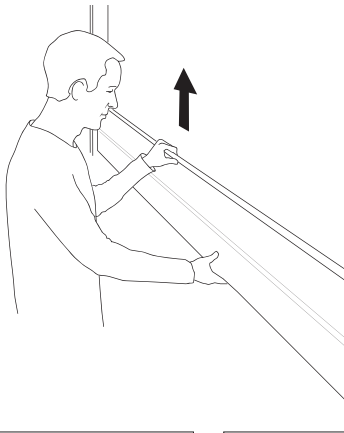
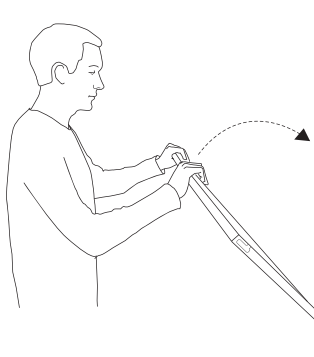
9.



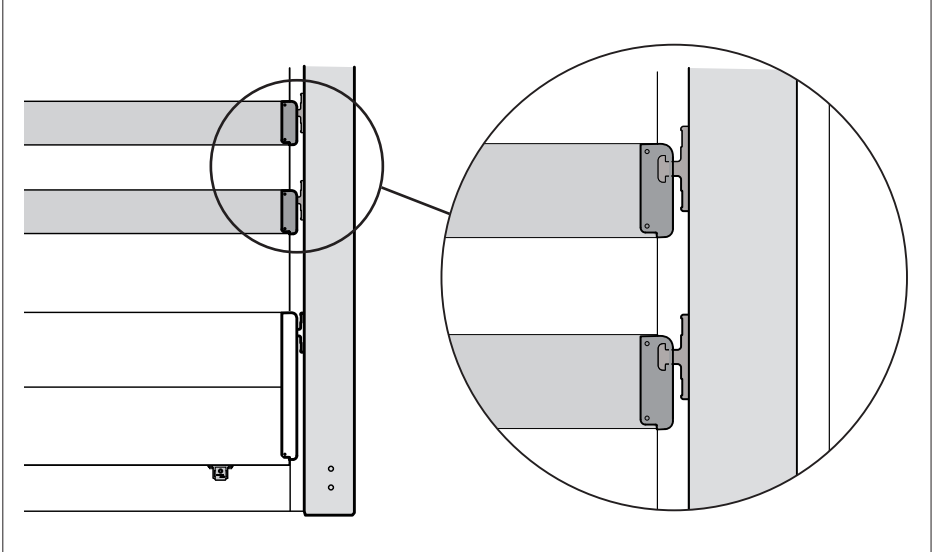
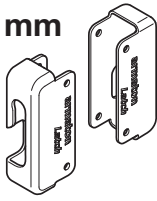
400 mm: H=394 mm  
300 mm: H=294 mm  
200 mm: H=194 mm



10.



100 mm







---

**VBG GROUP TRUCK EQUIPMENT AB**

Herman Kreftings gata 4 Box 1216 SE-462 28 VÄNERSBORG  
Tel +46 521 27 77 00 [www.armaton.eu](http://www.armaton.eu)